



### Opis zamówienia

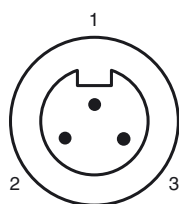
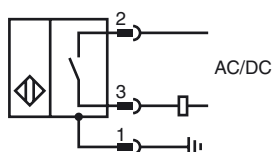
**NJ2-PD-US-4.562-V93**

Czujnik zbliżeniowy, cylindryczny

### Opis zamówienia

- 2-przewodowy AC/DC
- Odporny na zakłócenia podczas spawania
- zasięg skanowania 2mm
- Szczelność ciśnieniowa do 3000 PSI

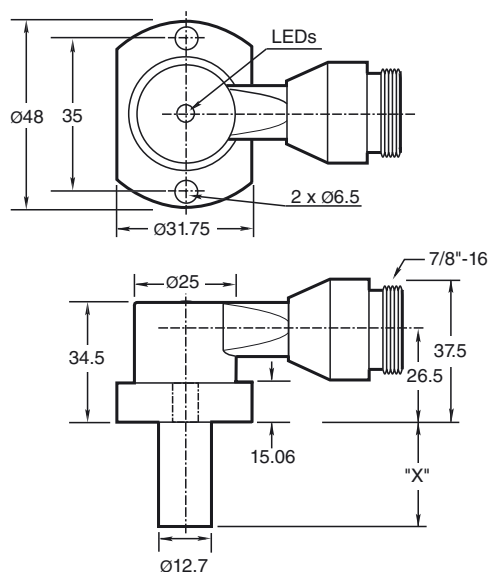
### Przyłącze



Drut kolory

1	GN
2	BK
3	WH

### Wymiary



### Dane techniczne

#### Dane ogólne

Funkcja elementów przełączających	zestyk zwierny
Nominalny zasięg działania	$s_n$ 2 mm
Instalacja	zabudowany
Polaryzacja wyjściowa	AC/DC
Zapewniony dystans działania	$s_a$ 0 ... 1,62 mm
Współczynnik redukcji $r_{AI}$	0,4
Współczynnik redukcji $r_{1,4301}$	0,85

#### Parametry

Napięcie robocze	$U_B$	20 ... 250 V AC/DC
Częstotliwość przełączania	$f$	0 ... 20 Hz
histereza	$H$	10 ... 20 % 15 typ.
Ochrona przed złą polaryzacją		tak
Ochrona przed zwarcie		tak
spadek napięcia	$U_d$	

Prąd krótkotrwały (20ms, 0,1Hz)		$\leq 7$ V
		$\leq 3$ A
Prąd roboczy	$I_L$	8 ... 300 mA
Prąd resztkowy	$I_r$	$\leq 1,7$ mA

Siła pola magnetycznego, pola zmienne	250 mT
Siła pola magnetycznego, pola kierunkowe	100 mT

#### Dane graniczne

Ciżnienie robocze dynamiczne	3000 psi
------------------------------	----------

#### Wskaźniki/elementy obsługi

Zielona dioda	Włączanie zasilania
czerwona dioda LED	Stan wyjścia
Czerwona/zielona dioda LED	wskaźnik zwarcia/przeciążenia

#### Zgodność norm

Normy	EN 60947-5-2
-------	--------------

#### Warunki otoczenia

Temperatura otoczenia	-25 ... 70 °C (-13 ... 158 °F)
-----------------------	--------------------------------

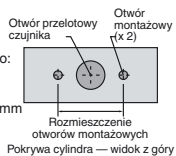
#### Dane mechaniczne

Schemat połączenia	Wtyczka przyrządowa 7/8"-16 UN , 3-pin
Rodzaj ochrony	IP67
Materiał	Obudowa: cynk sonda: aluminium
Wskazówka	X = 115,9 mm (4,562 cala)

#### Zezwolenia i certyfikaty

Certyfikat UL	cULus Listed, General Purpose
Certyfikat CSA	cCSAus Listed, General Purpose

**Otworki montażowe typu NPT:** 6,894 i 20,682 MPa, typu NPT:  
 Gwint śruby otworu montażowego:  
 1/4" - 20. Minimalna głębokość  
 wkręcenia gwintu: 6,35 mm  
 Odległość środków otworów: 35 mm



**Śruby montażowe:**

W standardowych modelach 6,894 i 20,682 MPa  
 zastosowano dwie samozabezpieczające śruby z łbem  
 walcowym i gniazdem, 1/4" - 20 (dostarczane).  
 Zalecany moment dokręcania: 16,95 Nm.

**Ważne:**



W przypadku używania elementów odległościowych  
 gwint śruby powinien być wkręcony przynajmniej na  
 głębokość 6,35 mm.