



Marque de commande

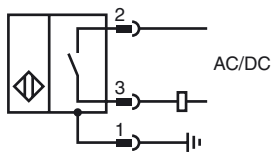
NJ2-PD-US-2.875-V93

Détecteur de proximité cylindrique

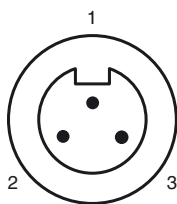
Caractéristiques

- **bifilaire AC/DC**
- **Utilisation sur les machines à souder**
- **Portée 2 mm**
- **Résistant à la pression jusqu'à 3000 psi**

Connection



Pinout



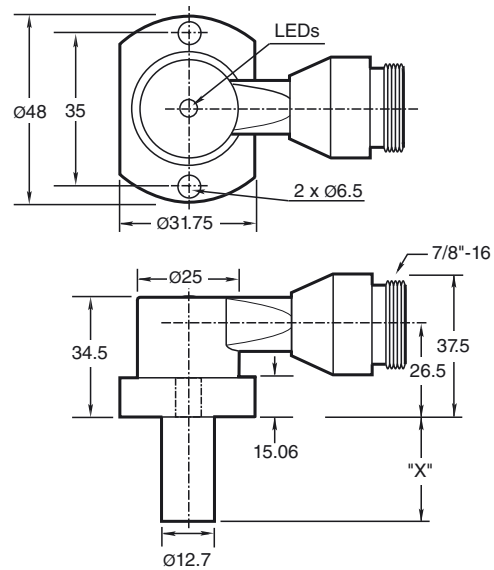
Couleur des fils

- | | | |
|---|--|----|
| 1 | | GN |
| 2 | | BK |
| 3 | | WH |

Accessoires

V93-G-YE2M-STOOW

Dimensions



Caractéristiques techniques

Caractéristiques générales

| | |
|--------------------------------------|---------------------|
| Fonction de l'élément de commutation | à fermeture |
| Portée nominale | s_n 2 mm |
| Montage | noyable |
| Polarité de sortie | C.A./C.C. |
| Portée de travail | s_a 0 ... 1,62 mm |
| Facteur de réduction r_{AI} | 0,4 |
| Facteur de réduction $r_{1,4301}$ | 0,85 |

Valeurs caractéristiques

| | | |
|---|-------|------------------------|
| Tension d'emploi | U_B | 20 ... 250 V C.A./C.C. |
| Fréquence de commutation | f | 0 ... 20 Hz |
| Course différentielle | H | 10 ... 20 % 15 typ. |
| Protection contre l'inversion de polarité | | oui |
| Protection contre les courts-circuits | | oui |
| Chute de tension | U_d | ≤ 7 V |
| Courant à l'appel (20 ms, 0,1 Hz) | | ≤ 3 A |
| Courant d'emploi | I_L | 8 ... 300 mA |
| Courant résiduel | I_r | $< 1,7$ mA |
| Intensité du champ magnétique, champs alternatifs | | 250 mT |
| Intensité du champ magnétique, champs continus | | 100 mT |

Valeurs limites

| | |
|-------------------------------|----------|
| pression de service dynamique | 3000 psi |
|-------------------------------|----------|

Éléments de visualisation/réglage

| | |
|-----------------|-----------------------------------|
| LED verte | Power on |
| LED rouge | Statut de sortie |
| LED rouge/verte | Affichage court-circuit/surcharge |

Conformité aux normes

| | |
|--------|--------------|
| Normes | EN 60947-5-2 |
|--------|--------------|

Conditions environnementales

| | |
|----------------------|--------------------------------|
| Température ambiante | -25 ... 70 °C (-13 ... 158 °F) |
|----------------------|--------------------------------|

Caractéristiques mécaniques

| | |
|----------------------|-------------------------------------|
| Type de raccordement | Connecteur 7/8"-16 UN , 3 broches |
| Mode de protection | IP67 |
| Matériau | Boîtier : zinc Sonde : Aluminium |
| Remarque | X = 2,875 pouces (73 mm) |

Agréments et certificats

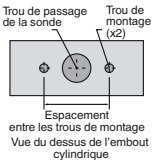
| | |
|------------------|--------------------------------|
| Agrément UL | cULus Listed, General Purpose |
| Homologation CSA | cCSAus Listed, General Purpose |

Date de publication: 2012-11-22 10:01 Date d'édition: 2012-11-22 906643_fra.xml

Trous de montage de type NPT

Types NPT 1000 et 3000 psi :
Le filetage du trou de montage doit être 1/4" - 20.


La profondeur minimum de filetage en prise est 0.250" (6,35 mm) L'espacement entre les trous est de 35 mm (du centre au centre) :



Vis de montage :

les modèles standard 1000 et 3000 psi utilisent deux vis autobloquantes à tête cylindrique à trou 1/4" - 20 (fournies). Couple de serrage recommandé : 150 in lb (16,95 N-m).

Important :

 en cas d'utilisation d'entretoises, veiller à maintenir le filetage en prise de montage minimum de 0,250" (6,35 mm).