



Codifica d'ordine

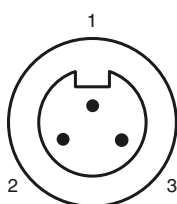
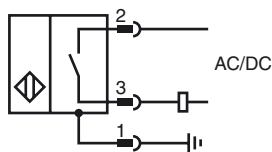
NJ2-PD-US-2.062-V93

Sensori di prossimità cilindrico

Caratteristiche

- A 2 fili AC/DC
- resistente alla saldatura
- Ampiezza di esplorazione 2 mm
- Resistente alla pressione fino a 3000 PSI

Allacciamento



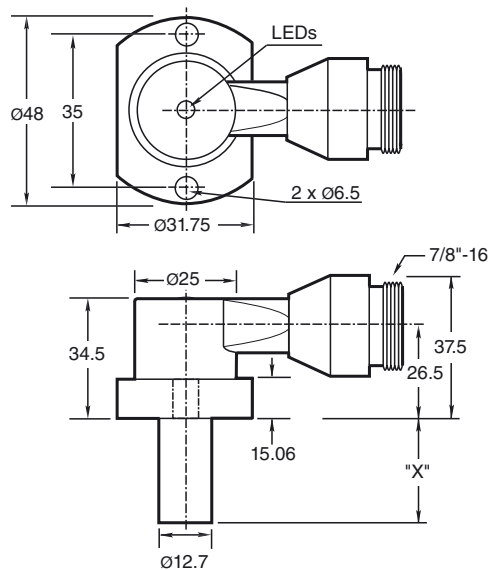
Colori dei conduttori

- | | | |
|---|--|----|
| 1 | | GN |
| 2 | | BK |
| 3 | | WH |

Accessori

V93-G-YE2M-STOOW

Dimensioni



Dati tecnici

Dati generali

Funzione di un elemento di commutazione	contatto NO
Distanza di comando misura	s_n 2 mm
Montaggio incorporato	incorporabile
Polarità d'uscita	AC/DC
Distanza di comando sicura	s_a 0 ... 1,62 mm
Fattore di riduzione r_{AI}	0,4
Fattore di riduzione $r_{1,4301}$	0,85

Dati specifici

Tensione di esercizio	U_B 20 ... 250 V AC/DC
Frequenza di commutazione	f 0 ... 20 Hz
Isteresi	H 10 ... 20 % 15 tipico
Protezione da scambio di polarità	si
Protezione da cortocircuito	si
Caduta di tensione	U_d \leq 7 V
Corrente di breve durata (20 ms, 0,1 Hz)	\leq 3 A
Corrente di esercizio	I_L 8 ... 300 mA
Corrente residua	I_r $<$ 1,7 mA
Intensità dei campi magnetici alternati	250 mT
Intensità dei campi magnetici continui	100 mT

Dati limite

Pressione dinamica di esercizio	3000 psi
---------------------------------	----------

Indicatori / Elementi di comando

LED verde	Power on
LED rosso	Stato uscita
LED rosso/verde	Indicatore cortocircuiti/sovraccarichi

Conformità alle norme

Norme	EN 60947-5-2
-------	--------------

Condizioni ambientali

Temperatura ambiente	-25 ... 70 °C (-13 ... 158 °F)
----------------------	--------------------------------

Dati meccanici

Tipo di collegamento	Connettore a spina 7/8"-16 UN , tripolare
Classe di protezione	IP67
Materiale	Custodia: zinco Sonda: alluminio
Indicazione	X = 2,062 pollici (52,4 mm)

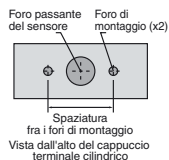
Omologazioni e certificati

omologazione UL	cULus Listed, General Purpose
Omologazione CSA	cCSAus Listed, General Purpose

Data di edizione: 2012-11-22 10:01 Data di stampare: 2012-11-22 906642_ita.xml

Fori di montaggio del tipo NPT:

Tipi NPT 1000 e 3000 psi:
La filettatura del foro di montaggio deve essere 1/4" - 20. La profondità minima della filettatura in presa è 0,250" (6,35 mm) Lo spazio fra i fori è di 35 mm da centro a centro.



Viti di montaggio:

I modelli standard 1000 e 3000 psi usano due viti a testa cilindrica con esagono incassato autobloccanti 1/4"- 20 (in dotazione). Coppia di serraggio consigliata: 150 in lb (16,95 Nm).

Importante:
Nell'impiego di distanziatori, accertarsi di osservare una filettatura in presa minima della vite di montaggio di 0,250" (6,35 mm).

