



Marque de commande

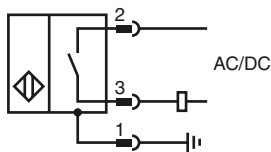
NJ2-PD-US-2.062-V93

Détecteur de proximité cylindrique

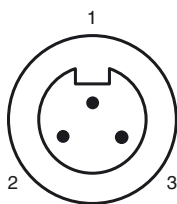
Caractéristiques

- **bifilaire AC/DC**
- **Utilisation sur les machines à souder**
- **Portée 2 mm**
- **Résistant à la pression jusqu'à 3000 psi**

Connection



Pinout



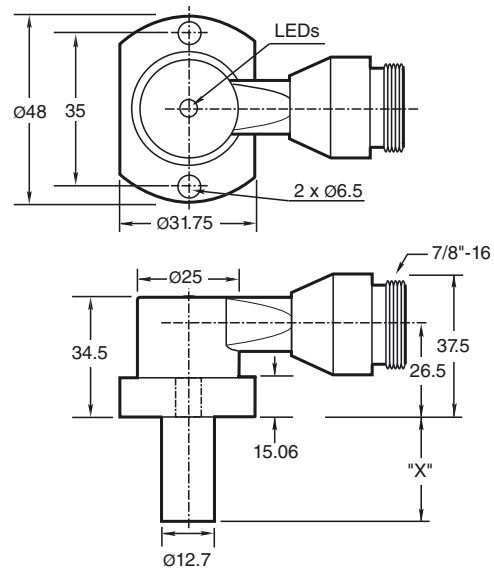
Couleur des fils

- 1 | GN
- 2 | BK
- 3 | WH

Accessoires

V93-G-YE2M-STOOW

Dimensions



Caractéristiques techniques

Caractéristiques générales

Fonction de l'élément de commutation	à fermeture
Portée nominale	s_n 2 mm
Montage	noyable
Polarité de sortie	C.A./C.C.
Portée de travail	s_a 0 ... 1,62 mm
Facteur de réduction r_{AI}	0,4
Facteur de réduction $r_{1,4301}$	0,85

Valeurs caractéristiques

Tension d'emploi	U_B	20 ... 250 V C.A./C.C.
Fréquence de commutation	f	0 ... 20 Hz
Course différentielle	H	10 ... 20 % 15 typ.
Protection contre l'inversion de polarité		oui
Protection contre les courts-circuits		oui
Chute de tension	U_d	≤ 7 V
Courant à l'appel (20 ms, 0,1 Hz)		≤ 3 A
Courant d'emploi	I_L	8 ... 300 mA
Courant résiduel	I_r	$< 1,7$ mA
Intensité du champ magnétique, champs alternatifs		250 mT
Intensité du champ magnétique, champs continus		100 mT

Valeurs limites

pression de service dynamique	3000 psi
-------------------------------	----------

Éléments de visualisation/réglage

LED verte	Power on
LED rouge	Statut de sortie
LED rouge/verte	Affichage court-circuit/surcharge

Conformité aux normes

Normes	EN 60947-5-2
--------	--------------

Conditions environnementales

Température ambiante	-25 ... 70 °C (-13 ... 158 °F)
----------------------	--------------------------------

Caractéristiques mécaniques

Type de raccordement	Connecteur 7/8"-16 UN , 3 broches
Mode de protection	IP67
Matériau	Boîtier : zinc Sonde : Aluminium
Remarque	X = 2,062 pouces (52,4 mm)

Agréments et certificats

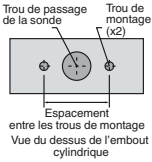
Agrément UL	cULus Listed, General Purpose
Homologation CSA	cCSAus Listed, General Purpose

Date de publication: 2012-11-22 10:01 Date d'édition: 2012-11-22 906642_fra.xml

Trous de montage de type NPT

Types NPT 1000 et 3000 psi :
Le filetage du trou de montage doit être 1/4" - 20.


La profondeur minimum de filetage en prise est 0.250" (6,35 mm) L'espacement entre les trous est de 35 mm (du centre au centre) :



Vis de montage :

les modèles standard 1000 et 3000 psi utilisent deux vis autobloquantes à tête cylindrique à trou 1/4" - 20 (fournies). Couple de serrage recommandé : 150 in lb (16,95 N-m).

Important :

 en cas d'utilisation d'entretoises, veiller à maintenir le filetage en prise de montage minimum de 0,250" (6,35 mm).