



**Codifica d'ordine**

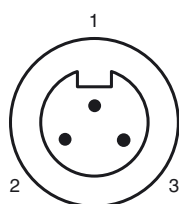
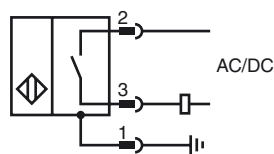
**NJ2-F-US-2.062-V93**

Sensori di prossimità cilindrico

**Caratteristiche**

- resistente alla saldatura
- Ampiezza di esplorazione 2 mm
- Resistente alla compressione fino a 1000 PSI
- A 2 fili AC/DC

**Allacciamento**



Colori dei conduttori

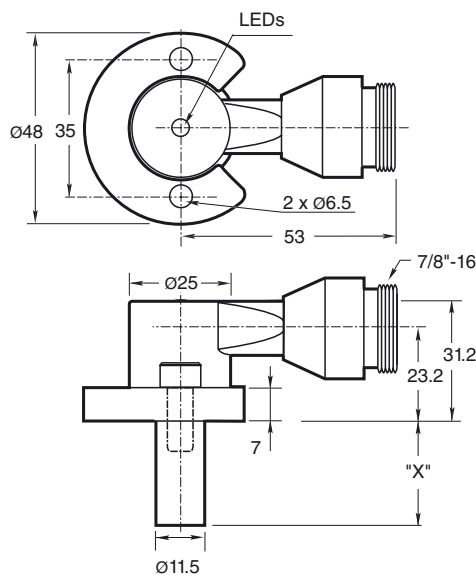
- |   |    |
|---|----|
| 1 | GN |
| 2 | BK |
| 3 | WH |

**Accessori**

**V93-G-YE2M-STOOW**

- SPACER 0.160 TO 0.375 : X.XXX"**  
Distanziale per sensori cilindrici
- SPACER 0.380 TO 0.875 : X.XXX"**  
Distanziale per sensori cilindrici
- SPACER 0.880 TO 1.750 : X.XXX"**  
Distanziale per sensori cilindrici

**Dimensioni**



**Dati tecnici**

**Dati generali**

|   |                      |
|---|----------------------|
| Funzione di un elemento di commutazione | Con apertura normale |
| Distanza di comando misura              | $s_n$ 2 mm           |
| Montaggio incorporato                   | incorporabile        |
| Polarità d'uscita                       | Contatto NOAC/DC     |
| Distanza di comando sicura              | $s_a$ 0 ... 1,62 mm  |
| Fattore di riduzione $r_{AI}$           | 0,4                  |
| Fattore di riduzione $r_{1,4301}$       | 0,85                 |

**Dati specifici**

|  |                           |
|--|---------------------------|
| Tensione di esercizio                    | $U_B$ 20 ... 250 V AC/DC  |
| Frequenza di commutazione                | $f$ 0 ... 20 Hz           |
| Isteresi                                 | $H$ 10 ... 20 % 15 tipico |
| Protezione da scambio di polarità        | sì                        |
| Protezione da cortocircuito              | sì                        |
| Caduta di tensione                       | $U_d$ $\leq$ 7 V          |
| Corrente di breve durata (20 ms, 0,1 Hz) | $\leq$ 3 A                |
| Corrente di esercizio                    | $I_L$ 8 ... 300 mA        |
| Corrente residua                         | $I_r$ $<$ 1,7 mA          |
| Intensità dei campi magnetici alternati  | 250 mT                    |
| Intensità dei campi magnetici continui   | 100 mT                    |

**Dati limite**

|                                 |          |
|---------------------------------|----------|
| Pressione dinamica di esercizio | 1000 psi |
|---------------------------------|----------|

**Indicatori / Elementi di comando**

|                 |  |
|-----------------|--|
| LED verde       | Power on                               |
| LED rosso       | Stato uscita                           |
| LED rosso/verde | Indicatore cortocircuiti/sovraccarichi |

**Conformità alle norme**

|       |              |
|-------|--------------|
| Norme | EN 60947-5-2 |
|-------|--------------|

**Condizioni ambientali**

|                      |                                |
|----------------------|--------------------------------|
| Temperatura ambiente | -25 ... 70 °C (-13 ... 158 °F) |
|----------------------|--------------------------------|

**Dati meccanici**

|                      |   |
|----------------------|---|
| Tipo di collegamento | Connettore a spina 7/8"-16 UN , tripolare |
| Classe di protezione | IP67                                      |
| Materiale            | Custodia: zinco<br>Sonda: alluminio       |
| Indicazione          | X = 2,062 pollici (52,4 mm)               |

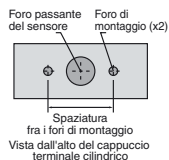
**Omologazioni e certificati**

|                  |                                |
|------------------|--------------------------------|
| omologazione UL  | cULus Listed, General Purpose  |
| Omologazione CSA | cCSAus Listed, General Purpose |

Data di edizione: 2012-05-03 15:33 Data di stampare: 2012-05-03 906610\_ita.xml

**Fori di montaggio del tipo NPT:**

Tipi NPT 1000 e 3000 psi:  
La filettatura del foro di montaggio deve essere 1/4" - 20. La profondità minima della filettatura in presa è 0,250" (6,35 mm) Lo spazio fra i fori è di 35 mm da centro a centro.



**Viti di montaggio:**

I modelli standard 1000 e 3000 psi usano due viti a testa cilindrica con esagono incassato autobloccanti 1/4"-20 (in dotazione). Coppia di serraggio consigliata: 150 in lb (16,95 Nm).

**Importante:**  
Nell'impiego di distanziatori, accertarsi di osservare una filettatura in presa minima della vite di montaggio di 0,250" (6,35 mm).

