



Код для заказа

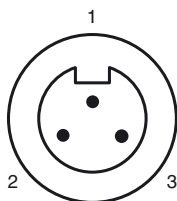
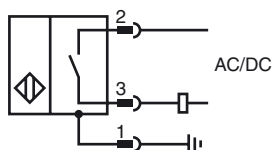
NJ2-F-US-1.250-V93

Датчик приближения объекта, цилиндрический

Характеристики

- прочное сварное
- Дальность срабатывания 2 мм
- Прочность на сжатие до 6,9 МПа
- 2-проводн., AC/DC

Подключение



провода цвета

- | | | |
|---|--|----|
| 1 | | GN |
| 2 | | BK |
| 3 | | WH |

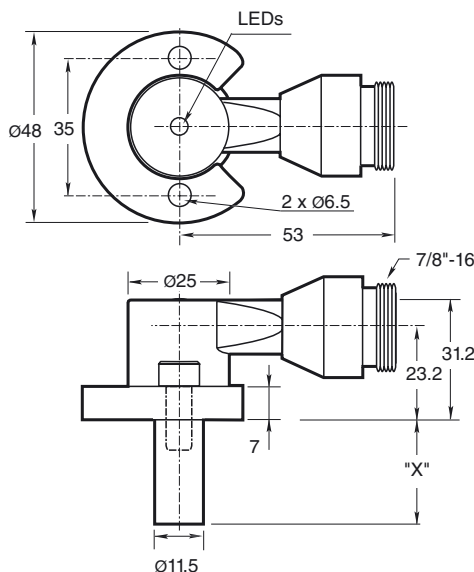
Принадлежности

V93-G-YE2M-STOOW

SPACER 0.160 TO 0.375 : X.XXX"

SPACER 0.380 TO 0.875 : X.XXX"

Размеры



Технические данные

Общие данные

Функция переключающих элементов	Замыкающий контакт
Интервал переключений	s_n 2 мм
Монтаж	монтаж заподлицо
Выходная полярность	перем.ток/пост.ток Нормально-разомкнутый контакт
Гарантированный интервал переключений	0 ... 1,62 мм
Коэффициент восстановления	r_{Al} 0,4
Коэффициент восстановления	$r_{1,4301}$ 0,85

Параметры

Рабочее напряжение	U_B 20 ... 250 В перем./пост. ток
Частота переключений	f 0 ... 20 Гц
Гистерезис	H 10 ... 20 % 15 обычно.
Защита от неправильной полярности подключения	да
Защита от короткого замыкания	да
Падение напряжения	U_d \leq 7 В
Кратковременный ток (20 мс, 0,1 Гц)	\leq 3 А
Рабочий ток	I_L 8 ... 300 мА
Остаточный ток	I_r $<$ 1,7 мА
Напряжённость магнитного поля, переменные поля	250 мТ
Напряжённость магнитного поля, постоянные поля	100 мТ

Предельные характеристики

Рабочее давление динамическое	1000 psi
-------------------------------	----------

Индикаторы/элементы управления

Зеленый СИД	Питание включено
Красный СИД	Статус выхода
Светодиод красный/зеленый	Индикация короткого замыкания/перегрузки

Соответствие стандартам

Стандарты	EN 60947-5-2
-----------	--------------

Окружающие условия

Окружающая температура	-25 ... 70 °C (-13 ... 158 °F)
------------------------	--------------------------------

Механические данные

Тип подключения	Штекерный разъем прибора 7/8"-16 UN , 3-контактный
Тип защиты	IP67
Материал	Корпус: цинк Зонд: Алюминий
Примечание	X = 1.250 дюйма (31.8 мм)

Лицензии и сертификаты

Разрешение по нормам UL	cULus Listed, General Purpose
Разрешение CSA	cCSAus Listed, General Purpose

Дата публикации: 2012-05-03 15:33 Дата издания: 2012-05-03 906609_rus.xml

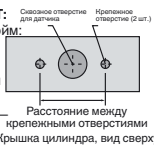
Крепежные отверстия, тип NPT:

Типы NPT 1000 и 3000 фунт/кв.дюйм:

Резьба крепежного отверстия под винт — 1/4" (6,35 мм) - 20.

Минимальная глубина вхождения винта — 0,250" (6,35 мм)

Расстояние между отверстиями — 35 мм (от центра до центра).

**Крепежные винты:**

В стандартных моделях 1000 и 3000 фунт/кв.дюйм используется два самостопорящихся винта с головкой с углублением под ключ 1/4" (0,635 мм) - 20 (в комплекте). Рекомендуемый момент затяжки: 150 дюйм/фунт (16,95 Н/м).

**Важно!**

При использовании прокладки необходимо обеспечить минимальное вхождение резьбы крепежного винта на 0,250" (6,35 мм).