



Opis zamówienia

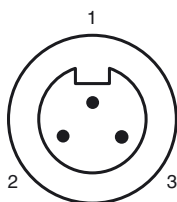
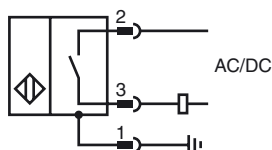
NJ2-F-US-1.250-V93

Czujnik zbliżeniowy, cylindryczny

Opis zamówienia

- Odporny na zakłócenia podczas spawania
- zasięg skanowania 2mm
- Szczelność ciśnieniowa do 1000 PSI
- 2-przewodowy AC/DC

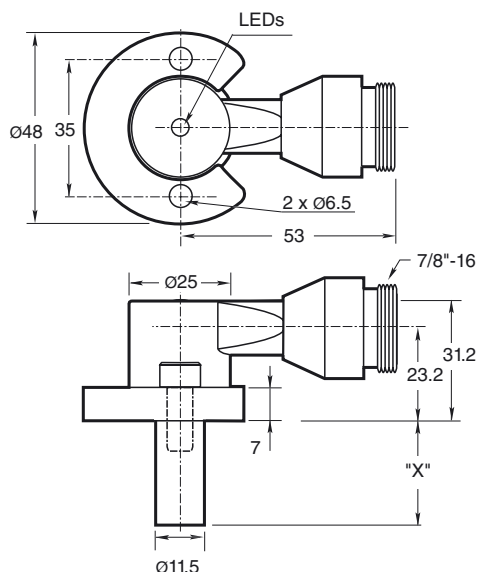
Przyłącze



Drut kolory

1	GN
2	BK
3	WH

Wymiary



Dane techniczne

Dane ogólne

Funkcja elementów przełączających	zwierny
Nominalny zasięg działania	s_n 2 mm
Instalacja	zabudowany
Polaryzacja wyjściowa	AC/DCnormalnie otwarty
Zapewniony dystans działania	s_a 0 ... 1,62 mm
Współczynnik redukcji r_{AI}	0,4
Współczynnik redukcji $r_{1,4301}$	0,85

Parametry

Napięcie robocze	U_B 20 ... 250 V AC/DC
Częstotliwość przełączania	f 0 ... 20 Hz
histereza	H 10 ... 20 % 15 typ.
Ochrona przed złą polaryzacją	tak
Ochrona przed zwarcie	tak
spadek napięcia	U_d \leq 7 V
Prąd krótkotrwały (20ms, 0,1Hz)	\leq 3 A
Prąd roboczy	I_L 8 ... 300 mA
Prąd resztkowy	I_r $<$ 1,7 mA
Siła pola magnetycznego, pola zmienne	250 mT
Siła pola magnetycznego, pola kierunkowe	100 mT

Dane graniczne

Ciżnienie robocze dynamiczne	1000 psi
------------------------------	----------

Wskaźniki/elementy obsługi

Zielona dioda	Włączanie zasilania
czerwona dioda LED	Stan wyjścia
Czerwona/zielona dioda LED	wskaźnik zwarcia/przeciążenia

Zgodność norm

Normy	EN 60947-5-2
-------	--------------

Warunki otoczenia

Temperatura otoczenia	-25 ... 70 °C (-13 ... 158 °F)
-----------------------	--------------------------------

Dane mechaniczne

Schemat połączenia	Wtyczka przyrządowa 7/8"-16 UN , 3-pin
Rodzaj ochrony	IP67
Materiał	Obudowa: cynk sonda: aluminium
Wskazówka	X = 31,8 mm (1,250 cala)

Zezwolenia i certyfikaty

Certyfikat UL	cULus Listed, General Purpose
Certyfikat CSA	cCSAus Listed, General Purpose

Otworki montażowe typu NPT:

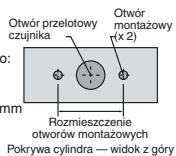
6,894 i 20,682 MPa, typu NPT:

Gwint śruby otworu montażowego:

1/4" - 20. Minimalna głębokość

wkręcenia gwintu: 6,35 mm

Odległość środków otworów: 35 mm

**Śruby montażowe:**

W standardowych modelach 6,894 i 20,682 MPa

zastosowano dwie samozabezpieczające śruby z łbem

walcowym i gniazdem, 1/4" - 20 (dostarczane).

Zalecany moment dokręcania: 16,95 Nm.

Ważne:

W przypadku używania elementów odległościowych gwint śruby powinien być wkręcony przynajmniej na głębokość 6,35 mm.