



**Codifica d'ordine**

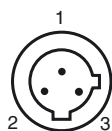
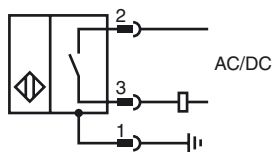
**NJ2-F-US-1.025-V12**

Sensori di prossimità cilindrico

**Caratteristiche**

- resistente alla saldatura
- Ampiezza di esplorazione 2 mm
- Resistente alla compressione fino a 1000 PSI
- A 2 fili AC/DC

**Allacciamento**



Colori dei conduttori

- |   |       |
|---|-------|
| 1 | GN    |
| 2 | RD/BK |
| 3 | RD/WH |

**Accessori**

**V12-W-YE2M-PUR-H/S**

Cavo di collegamento, 1/2" - 20 UNF, a 3 poli, cavo in PUR per rete radiale

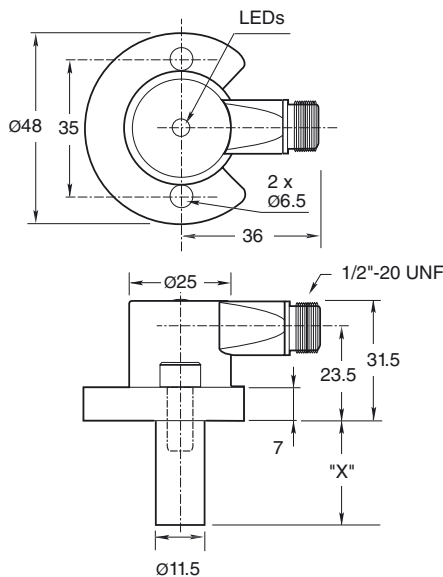
**SPACER 0.160 TO 0.375 : X.XXX"**

Distanziale per sensori cilindrici

**SPACER 0.380 TO 0.875 : X.XXX"**

Distanziale per sensori cilindrici

**Dimensioni**



**Dati tecnici**

**Dati generali**

Funzione di un elemento di commutazione	Con apertura normale
Distanza di comando misura $s_n$	2 mm
Montaggio incorporato	incorporabile
Polarità d'uscita	Contatto NOAC/DC
Distanza di comando sicura $s_a$	0 ... 1,62 mm
Fattore di riduzione $r_{Al}$	0,4
Fattore di riduzione $r_{1,4301}$	0,85

**Dati specifici**

Tensione di esercizio $U_B$	20 ... 250 V AC/DC
Frequenza di commutazione $f$	0 ... 20 Hz
Isteresi $H$	10 ... 20 % 15 tipico
Protezione da scambio di polarità	sì
Protezione da cortocircuito	sì
Caduta di tensione $U_d$	$\leq 7$ V

Corrente di breve durata (20 ms, 0,1 Hz)	$\leq 3$ A
------------------------------------------	------------

Corrente di esercizio $I_L$	8 ... 300 mA
Corrente residua $I_r$	< 1,7 mA
Intensità dei campi magnetici alternati	250 mT
Intensità dei campi magnetici continui	100 mT

**Dati limite**

Pressione dinamica di esercizio	1000 psi
---------------------------------	----------

**Indicatori / Elementi di comando**

LED verde	Power on
LED rosso	Stato uscita
LED rosso/verde	Indicatore cortocircuiti/sovraccarichi

**Conformità alle norme**

Norme	EN 60947-5-2
-------	--------------

**Condizioni ambientali**

Temperatura ambiente	-25 ... 70 °C (-13 ... 158 °F)
----------------------	--------------------------------

**Dati meccanici**

Tipo di collegamento	Connettore a spina 1/2"-20 UN , tripolare
Classe di protezione	IP67
Materiale	Custodia: zinco Sonda: alluminio
Indicazione	X = 1.025 in (26 mm)

**Omologazioni e certificati**

omologazione UL	cULus Listed, General Purpose
Omologazione CSA	cCSAus Listed, General Purpose

Data di edizione: 2012-05-03 15:32 Data di stampare: 2012-05-03 906608\_ita.xml

**Fori di montaggio del tipo NPT:**

Tipi NPT 1000 e 3000 psi:  
La filettatura del foro di montaggio deve essere 1/4" - 20. La profondità minima della filettatura in presa è 0,250" (6,35 mm) Lo spazio fra i fori è di 35 mm da centro a centro.



**Viti di montaggio:**

I modelli standard 1000 e 3000 psi usano due viti a testa cilindrica con esagono incassato autobloccanti 1/4"-20 (in dotazione). Coppia di serraggio consigliata: 150 in lb (16,95 Nm).

**Importante:**  
Nell'impiego di distanziatori, accertarsi di osservare una filettatura in presa minima della vite di montaggio di 0,250" (6,35 mm).

