



Marque de commande

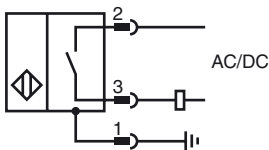
NJ2-F-US-1.025-V12

Détecteur de proximité cylindrique

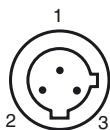
Caractéristiques

- Utilisation sur les machines à souder
- Portée 2 mm
- Antidéflagrant jusqu'à 1000 PSI
- bifilaire AC/DC

Connexion



Pinout



Couleur des fils

- | | |
|---|-------|
| 1 | GN |
| 2 | RD/BK |
| 3 | RD/WH |

Accessoires

V12-W-YE2M-PUR-H/S

Câble de raccordement, 1/2" - 20 UNF, 3 pôles, câble PUR réticulé par irradiation

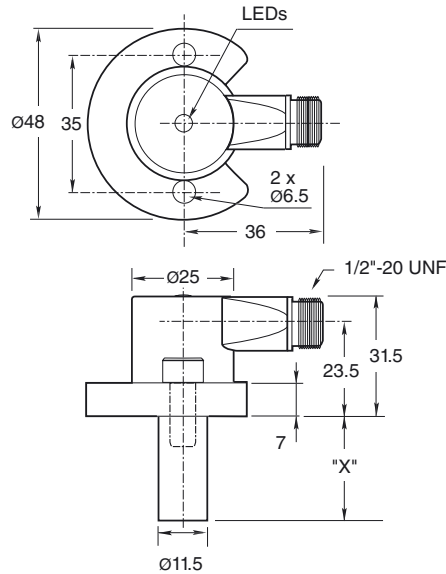
SPACER 0.160 TO 0.375 : X.XXX"

Rondelle d'écartement pour détecteurs cylindriques

SPACER 0.380 TO 0.875 : X.XXX"

Rondelle d'écartement pour détecteurs cylindriques

Dimensions



Caractéristiques techniques

Caractéristiques générales

Fonction de l'élément de commutation		Normalement ouvert
Portée nominale	s_n	2 mm
Montage		noyable
Polarité de sortie		C.A./C.C. à fermeture
Portée de travail	s_a	0 ... 1,62 mm
Facteur de réduction r_{AI}		0,4
Facteur de réduction $r_{1,4301}$		0,85

Valeurs caractéristiques

Tension d'emploi	U_B	20 ... 250 V C.A./C.C.
Fréquence de commutation	f	0 ... 20 Hz
Course différentielle	H	10 ... 20 % 15 typ.
Protection contre l'inversion de polarité		oui
Protection contre les courts-circuits		oui
Chute de tension	U_d	≤ 7 V

Courant à l'appel (20 ms, 0,1 Hz)		≤ 3 A
-----------------------------------	--	------------

Courant d'emploi	I_L	8 ... 300 mA
Courant résiduel	I_r	$< 1,7$ mA
Intensité du champ magnétique, champs alternatifs		250 mT

Intensité du champ magnétique, champs continus		100 mT
--	--	--------

Valeurs limites

pression de service dynamique		1000 psi
-------------------------------	--	----------

Éléments de visualisation/réglage

LED verte		Power on
LED rouge		Statut de sortie
LED rouge/verte		Affichage court-circuit/surcharge

Conformité aux normes

Normes		EN 60947-5-2
--------	--	--------------

Conditions environnementales

Température ambiante		-25 ... 70 °C (-13 ... 158 °F)
----------------------	--	--------------------------------

Caractéristiques mécaniques

Type de raccordement		Connecteur 1/2"-20 UN, 3 broches
Mode de protection		IP67
Matériau		Boîtier : zinc Sonde : Aluminium

Remarque		X = 1.025 in (26 mm)
----------	--	----------------------

Agréments et certificats

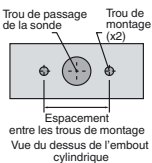
Agrément UL		cULus Listed, General Purpose
Homologation CSA		cCSAus Listed, General Purpose

Date de publication: 2012-05-03 15:32 Date d'édition: 2012-05-03 908608_fra.xml

Trous de montage de type NPT

Types NPT 1000 et 3000 psi :
Le filetage du trou de montage doit être 1/4" - 20.

La profondeur minimum de filetage en prise est 0.250" (6,35 mm) L'espacement entre les trous est de 35 mm (du centre au centre) :



Vis de montage :

les modèles standard 1000 et 3000 psi utilisent deux vis autobloquantes à tête cylindrique à trou 1/4" - 20 (fournies).
Couple de serrage recommandé : 150 in lb (16,95 N-m).

Important :



en cas d'utilisation d'entretoises, veiller à maintenir le filetage en prise de montage minimum de 0,250" (6,35 mm).