



Orderbenämning

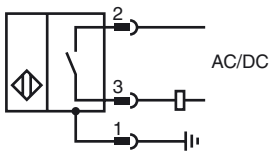
NJ2-F-US-1.025-V93

Ändlägesbrytare, cylindrisk

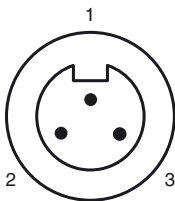
Kännetecken

- Svetstålig
- knappbredd 2 mm
- Tryckfast till 1000 PSI
- 2-tråd AC/DC

Anslutning



Pinout

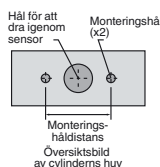


Tråd färger

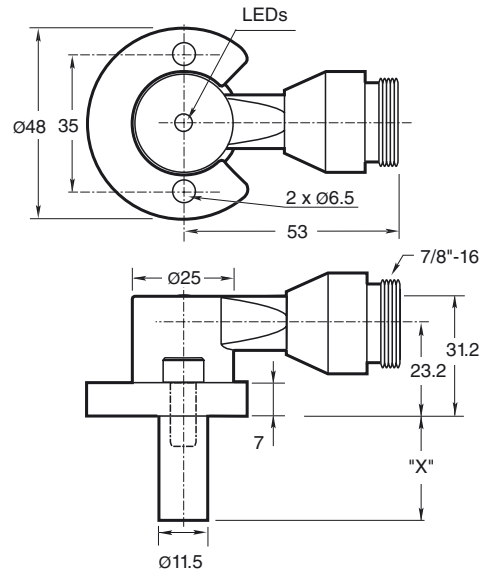
1	GN
2	BK
3	WH

Monteringshål av NPT-typ:
NPT-typer på 1 000 och 3 000 psi:
Monteringshållets skruvgänga ska vara 1/4" - 20.
Minsta gängningsdjup är 0,250" (6,35 mm) Håldistans är 35 mm från mitt till mitt.

Monteringskruvar:
Standardmodeller på 1 000 och 3 000 psi använder två självslående 1/4" - 20 insexskruvar (medföljer).
Rekommenderat vridmoment: 150 lb (16,95 nm).



Avmätning



Tekniska data

Allmänna data

Utgångs funktion		Normalt öppen
Känslavstånd	s_n	2 mm
Installation		inbyggbar
Utgångs typ		AC/DC slutare
Garanterat känslavstånd	s_a	0 ... 1,62 mm
Reduktionsfaktor r_{AI}		0,4
Reduktionsfaktor r_{V2A}		0,85

Specifikationer

Arbetsspänning	U_B	20 ... 250 V AC/DC
Kopplingsfrekvens	f	0 ... 20 Hz
Hysteres	H	10 ... 20 % 15 typ.
Polaritetsskydd		ja
Kortslutningsskydd		ja
Spänningsfall	U_d	≤ 7 V
Korttidsström (20ms, 0,1Hz)		≤ 3 A
Arbetsström	I_L	8 ... 300 mA
Läckström	I_r	$< 1,7$ mA
Mag. Fältstyrka, växelströmsfält		250 mT
mag. Fältstyrka, likströmsfält		100 mT

Gränsdata

Drifttryck dynamiskt	1000 psi
----------------------	----------

Visning/betjäningselement

LED grön	Power on
LED röd	Utgång status
LED röd/grön	Kortslutnings-/överbelastningsindikator

Normkonformitet

Normer	EN 60947-5-2
--------	--------------

Omgivningsförhållande

Omgivningstemperatur	-25 ... 70 °C (-13 ... 158 °F)
----------------------	--------------------------------

Mekaniska data

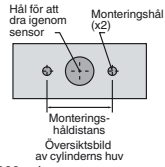
Anslutnings typ	Kontakt 7/8"-16 UN , 3-polig
Skyddsklass	IP67
Material	Kåpa: Zink Sond: Aluminium
Anmärkning	X = 1.025 in (26 mm)

Godkännanden och certifikat

UL-godkännande	cULus Listed, General Purpose
CSA-godkännande	cCSAus Listed, General Purpose

Monteringshål av NPT-typ:

NPT-typer på 1 000 och 3 000 psi:
 Monteringshålets skruvgänga ska vara 1/4" - 20.
 Minsta gängningsdjup är 0,250" (6,35 mm) Håldistans är 35 mm från mitt till mitt.

**Monteringskruvar:**

Standardmodeller på 1 000 och 3 000 psi använder två självlåsand 1/4"-20 insexskruvar (medföljer).
 Rekommenderat vridmoment: 150 lb (16,95 nm).

Viktigt!

Vid användning av distanser ska man försäkra sig om att hålla ett minsta gängningsdjup för monteringskruvar på 0,250" (6,35 mm).