



## Designação para encomenda

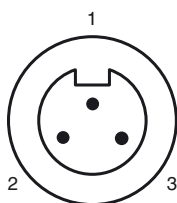
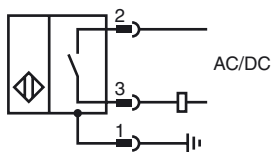
NJ2-F-US-1.025-V93

Sensor de proximidade, cilíndrico

## Características

- Resistente à soldadura
- Alcance de contacto 2 mm
- Resistente à pressão até 1000 PSI
- AC/DC de 2 fios

## Ligação

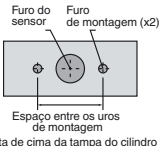


Fios cores

1	GN
2	BK
3	WH

### Furos de montagem do tipo NPT:

Tipos NPT 1000 e 3000 psi:  
A rosca do furo do parafuso de montagem deve ser de 1/4" - 20.  
A profundidade mínima da rosca é de 0,250" (6,35 mm)  
A distância entre os centros dos furos é de 35 mm.



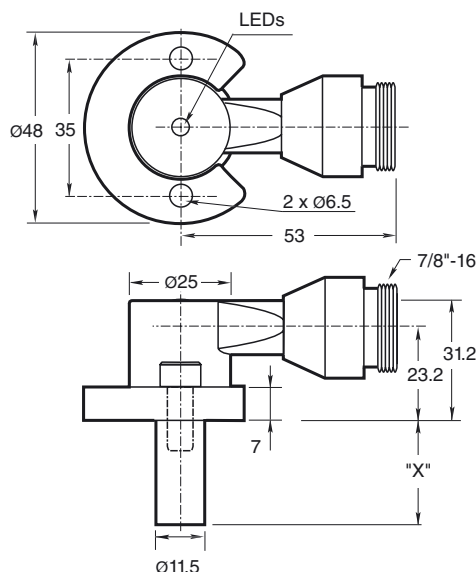
### Parafusos de montagem:

Os modelos padrão de 1000 e 3000 psi usam dois parafusos fêmea de capa autoblocantes de 1/4" - 20 (fornecidos).  
Torque de aperto recomendado: 150 in lb (16,95 Nm).

### Importante:

Se usar separadores, certifique-se de manter a distância mínima de 0,250" (6,35 mm) para a instalação do sensor.

## Dimensões



## Dados técnicos

### Dados gerais

Função do elemento de comutação		contato de fechamento
Intervalo de comutação	$s_n$	2 mm
Montagem		nivelado
Polaridade de saída		AC/DC contacto de trabalho
Intervalo seguro de comutação	$s_a$	0 ... 1,62 mm
Factor de redução $r_{AI}$		0,4
Factor de redução $r_{V2A}$		0,85

### Dados característicos

Tensão de funcionamento	$U_B$	20 ... 250 V AC/DC
Frequência de comutação	$f$	0 ... 20 Hz
Histerese	$H$	10 ... 20 % 15 tipo
Protecção contra as inversões da polaridade		sim
Protecção contra curto-circuito		sim
Queda de tensão	$U_d$	$\leq 7$ V
Corrente de curta duração (20ms, 0,1Hz)		$\leq 3$ A
Corrente de funcionamento	$I_L$	8 ... 300 mA
Corrente residual	$I_r$	$< 1,7$ mA
Intensidade do campo magnético, campos alternados		250 mT
Intensidade do campo magn., campos de corrente contínua		100 mT

### Dados limite

Pressão dinâmica de funcionamento	1000 psi
-----------------------------------	----------

### Indicações/Elementos de comando

LED verde	Power on
LED vermelho	Saída de estado
LED vermelho/verde	Å prova de curto-circuito/sobrecarga

### Conformidade com as normas

Normas	EN 60947-5-2
--------	--------------

### Condições ambiente

Temperatura ambiente	-25 ... 70 °C (-13 ... 158 °F)
----------------------	--------------------------------

### Dados mecânicos

Tipo de saída	Conector do aparelho 7/8"-16 UN , 3 pinos
Tipo de protecção	IP67
Material	Caixa: zinco Sonda: alumínio
Indicação	X = 1.025 in (26 mm)

### Autorizações certificados

Autorização UL	cULus Listed, General Purpose
Autorização CSA	cCSAus Listed, General Purpose

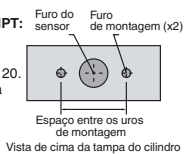
**Furos de montagem do tipo NPT:**

Tipos NPT 1000 e 3000 psi:

A rosca do furo do parafuso de montagem deve ser de 1/4" - 20.

A profundidade mínima da rosca é de 0,250" (6,35 mm)

A distância entre os centros dos furos é de 35 mm.

**Parafusos de montagem:**

Os modelos padrão de 1000 e 3000 psi usam dois parafusos fêmea de capa autoblocantes de 1/4" - 20 (fornecidos).

Torque de aperto recomendado: 150 in lb (16,95 Nm).

**Importante:**

Se usar separadores, certifique-se de manter a distância mínima de 0,250" (6,35 mm) para rosquear o parafuso de montagem.

