



Objednávací název

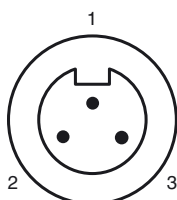
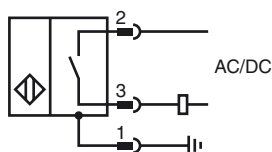
NJ2-F-US-1.025-V93

Válcový polohový spínač

Vlastnosti

- Odolnost proti svařování
- Šířka snímání 2 mm
- Odolný proti stlačení do 1+000 PSI
- 2drátový st/ss

Připojení

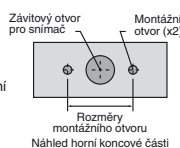


Wire barev

| | |
|---|----|
| 1 | GN |
| 2 | BK |
| 3 | WH |

Montážní otvory typu NPT:

1 000 a 3 000 psi (typ NPT):
závit šroubu do montážního otvoru s rozměry 1/4" - 20.
Minimální hloubka zašroubování závitu činí 0,250" (6,35 mm).
Vzdálenost mezi středy otvorů musí být 35 mm.



Montážní šrouby:

Standardní modely s tlakem 1 000 a 3 000 psi využívají dva šrouby s válcovou hlavou (součástí dodávky).
Doporučení uťahovací moment: 16,95 Nm.

Důležité:

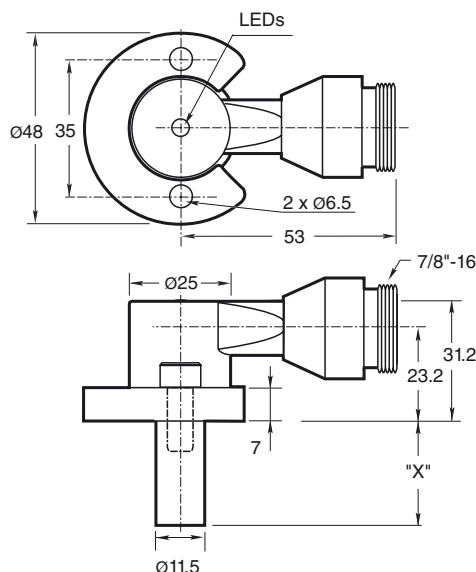
Při použití distanční vložky musí minimální

Průměrné změny vzhledu a rozměrů součástí nejsou vyhrazeny

Pepperl+Fuchs Group
www.pepperl-fuchs.com

USA: +1 330 486 0001
fa-info@us.pepperl-fuchs.com

Rozměry



Technická data

Všeobecné specifikace

| | |
|--|----------------------|
| Funkce spínacího prvku | Normálně otevřený |
| Spínací vzdálenost | s_n 2 mm |
| Montáž | v jedné rovině |
| Polarita výstupu | AC/DCspínací kontakt |
| Pracovní rozsah | s_a 0 ... 1,62 mm |
| Redukční součinitel r_{Al} | 0,4 |
| Redukční součinitel $r_{nerez ocel V2A}$ | 0,85 |

Charakteristické hodnoty

| | | |
|--|-------|---------------------|
| Provozní napětí | U_B | 20 ... 250 V AC/DC |
| Spínací frekvence | f | 0 ... 20 Hz |
| Hystereze | H | 10 ... 20 % 15 typ. |
| Ochrana proti přepólování | | ano |
| Ochrana proti zkratu | | ano |
| Pokles napětí | U_d | ≤ 7 V |
| Krátkodobý proud (20 ms, 0,1 Hz) | | ≤ 3 A |
| Provozní proud | I_L | 8 ... 300 mA |
| Zbytkový proud | I_r | $< 1,7$ mA |
| Mag. Intenzita pole, střídavá pole | | 250 mT |
| Mag. Intenzita pole, stejnosměrná pole | | 100 mT |

Mezní hodnoty

| | |
|-------------------------|----------|
| Provozní tlak dynamický | 1000 psi |
|-------------------------|----------|

Indikace/ovládací prvky

| | |
|--------------------|---------------------------|
| LED zelená | Napájení zapnuto |
| LED červená | Stav výstupu |
| Červená/zelená LED | indikace zkratu/přetížení |

Soulad s normami

| | |
|-------|--------------|
| Normy | EN 60947-5-2 |
|-------|--------------|

Okolní podmínky

| | |
|---------------|--------------------------------|
| Teplota okolí | -25 ... 70 °C (-13 ... 158 °F) |
|---------------|--------------------------------|

Mechanické specifikace

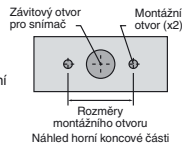
| | |
|---------------|---|
| Typ připojení | Přístrojový konektor 7/8"-16 UN , 3-pin |
| Třída ochrany | IP67 |
| Materiál | Kryt: zinek Sonda: hliník |
| Pokyn | X = 1.025 in (26 mm) |

Schválení a certifikáty

| | |
|---------------|--------------------------------|
| Schválení UL | cULus Listed, General Purpose |
| Schválení CSA | cCSAus Listed, General Purpose |

Montážní otvory typu NPT:

1 000 a 3 000 psi (typ NPT):
závit šroubu do montážního
otvoru s rozměry 1/4" – 20.
Minimální hloubka zašroubování
závitu činí 0,250" (6,35 mm).
Vzdálenost mezi středy otvorů
musí být 35 mm.

**Montážní šrouby:**

Standardní modely s tlakem 1 000 a 3 000 psi využívají
dva šrouby s válcovou hlavou (součástí dodávky).
Doporučený utahovací moment: 16,95 Nm.

Důležité:

! Při použití distanční vložky musí minimální
montážní hloubka šroubu činit 0,250" (6,35 mm).