



### Orderbenämning

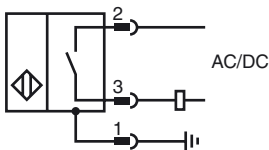
NJ2-D-US-4.562-V93

Ändlägesbrytare, cylindrisk

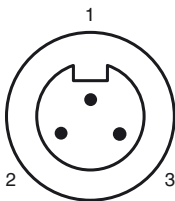
### Kännetecken

- 2-tråd AC/DC
- Svetstål
- knappbredd 2 mm
- Tryckfast till 3000 PSI 6

### Anslutning



### Pinout



Tråd färger

1	GN
2	BK
3	WH

### Tillbehör

V93-G-YE2M-STOOW

**SPACER 0.160 TO 0.375 : X.XXX"**

Distansbricka för cylindriska givare

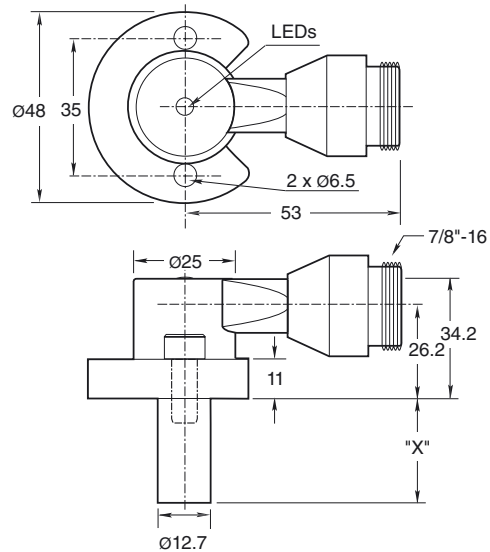
**SPACER 0.380 TO 0.875 : X.XXX"**

Distansbricka för cylindriska givare

**SPACER 0.880 TO 1.750 : X.XXX"**

Distansbricka för cylindriska givare

### Avmätning



### Tekniska data

#### Allmänna specifikationer

Utgångs funktion	Slutare
Känslavstånd	$s_n$ 2 mm
Installation	inbyggbar
Utgångs typ	AC/DC slutare
Garanterat känslavstånd	$s_a$ 0 ... 1,62 mm
Reduktionsfaktor $r_{AI}$	0,4
Reduktionsfaktor $r_{1.4301}$	0,85

#### Specifikationer

Arbetsspänning	$U_B$ 20 ... 250 V AC/DC
Kopplingsfrekvens	$f$ 0 ... 20 Hz
Hysteres	$H$ 10 ... 20 % 15 typ.
Polaritetsskydd	ja
Kortslutningsskydd	ja
Spänningsfall	$U_d$

≤ 7 V

≤ 3 A

Arbetsström  $I_L$  8 ... 300 mA

Läckström  $I_r$  ≤ 1,7 mA

Mag. Fältstyrka, växelströmsfält 250 mT

mag. Fältstyrka, likströmsfält 100 mT

#### Gränsdata

Driftstryck dynamiskt 3000 psi

#### Visning/betjäningselement

LED grön	Power on
LED röd	Utgång status
LED röd/grön	Kortslutnings-/överbelastningsindikator

#### Normkonformitet

Normer EN 60947-5-2

#### Omgivningsförhållande

Omgivningstemperatur -25 ... 70 °C (-13 ... 158 °F)

#### Mekaniska specifikationer

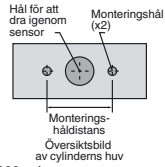
Anslutnings typ	Kontakt 7/8"-16 UN , 3-polig
Skyddsklass	IP67
Material	Kåpa: Zink Sond: Aluminium
Anmärkning	X = 4.562 in (115.9 mm)

#### Godkännanden och certifikat

UL-godkännande	cULus Listed, General Purpose
CSA-godkännande	cCSAus Listed, General Purpose

**Monteringshål av NPT-typ:**

NPT-typer på 1 000 och 3 000 psi:  
 Monteringshållets skruvgänga ska vara 1/4" - 20.  
 Minsta gängningsdjup är 0,250" (6,35 mm) Håldistans är 35 mm från mitt till mitt.

**Monteringskruvar:**

Standardmodeller på 1 000 och 3 000 psi använder två självlåsand 1/4"-20 insexskruvar (medföljer). Rekommenderat vridmoment: 150 lb (16,95 nm).

**Viktigt!**

Vid användning av distanser ska man försäkra sig om att hålla ett minsta gängningsdjup för monteringskruvar på 0,250" (6,35 mm).