



**Код для заказа**

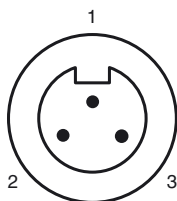
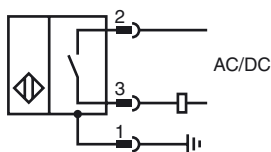
**NJ2-D-US-4.562-V93**

Датчик приближения объекта, цилиндрический

**Характеристики**

- 2-проводн., AC/DC
- прочное сварное
- Дальность срабатывания 2 мм
- Прочность на сжатие до 20,6 МПа

**Подключение**



провода цвета

- |   |  |    |
|---|--|----|
| 1 |  | GN |
| 2 |  | BK |
| 3 |  | WH |

**Принадлежности**

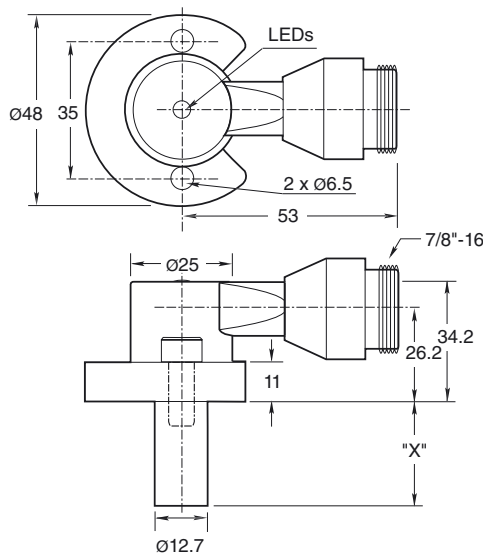
**V93-G-YE2M-STOOW**

**SPACER 0.160 TO 0.375 : X.XXX"**

**SPACER 0.380 TO 0.875 : X.XXX"**

**SPACER 0.880 TO 1.750 : X.XXX"**

**Размеры**



**Технические данные**

**Общие данные**

Функция переключающих элементов	Нормально-разомкнутый контакт
Интервал переключений $s_n$	2 мм
Монтаж	монтаж заподлицо
Выходная полярность	перем.ток/пост.ток Нормально-разомкнутый контакт
Гарантированный интервал переключений $s_a$	0 ... 1,62 мм
Коэффициент восстановления $r_{d1}$	0,4
Коэффициент восстановления $r_{1,4301}$	0,85

**Параметры**

Рабочее напряжение $U_B$	20 ... 250 В перем./пост. ток
Частота переключений $f$	0 ... 20 Гц
Гистерезис $H$	10 ... 20 % 15 обычно.
Защита от неправильной полярности подключения	да
Защита от короткого замыкания	да
Падение напряжения $U_d$	$\leq 7$ В
Кратковременный ток (20 мс, 0,1 Гц)	$\leq 3$ А
Рабочий ток $I_L$	8 ... 300 мА
Остаточный ток $I_r$	$\leq 1,7$ мА

Напряжённость магнитного поля, переменные поля	250 мТ
Напряжённость магнитного поля, постоянные поля	100 мТ

**Предельные характеристики**

Рабочее давление динамическое	3000 psi
-------------------------------	----------

**Индикаторы/элементы управления**

Зеленый СИД	Питание включено
Красный СИД	Статус выхода
Светодиод красный/зеленый	Индикация короткого замыкания/перегрузки

**Соответствие стандартам**

Стандарты	EN 60947-5-2
-----------	--------------

**Окружающие условия**

Окружающая температура	-25 ... 70 °C (-13 ... 158 °F)
------------------------	--------------------------------

**Механические данные**

Тип подключения	Штекерный разъем прибора 7/8"-16 UN , 3-контактный
Тип защиты	IP67
Материал	Корпус: цинк Зонд: Алюминий
Примечание	X = 4.562 дюйма (115.9 мм)

**Лицензии и сертификаты**

Разрешение по нормам UL	cULus Listed, General Purpose
Разрешение CSA	cCSAus Listed, General Purpose

Дата публикации: 2012-11-22 10:02 Дата издания: 2012-11-22 906606\_us.xml

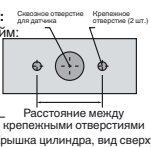
**Крепежные отверстия, тип NPT:**

Типы NPT 1000 и 3000 фунт/кв.дюйм:

Резьба крепежного отверстия под винт — 1/4" (6,35 мм) - 20.

Минимальная глубина вхождения винта — 0,250" (6,35 мм)

Расстояние между отверстиями — 35 мм (от центра до центра).



**Крепежные винты:**

В стандартных моделях 1000 и 3000 фунт/кв.дюйм используется два самостопорящихся винта с головкой с углублением под ключ 1/4" (0,635 мм) - 20 (в опленте). Рекомендуемый момент затяжки: 150 дюйм/фунт (16,95 Н/м).



**Важно!**

При использовании прокладки необходимо обеспечить минимальное вхождение резьбы крепежного винта на 0,250" (6,35 мм).