



Код для заказа

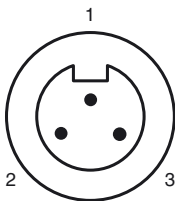
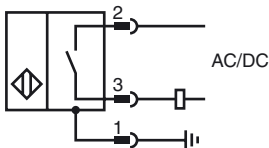
NJ2-D-US-3.775-V93

Датчик приближения объекта, цилиндрический

Характеристики

- 2-проводн., AC/DC
- прочное сварное
- Дальность срабатывания 2 мм
- Прочность на сжатие до 20,6 МПа

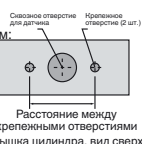
Подключение



провода цвета

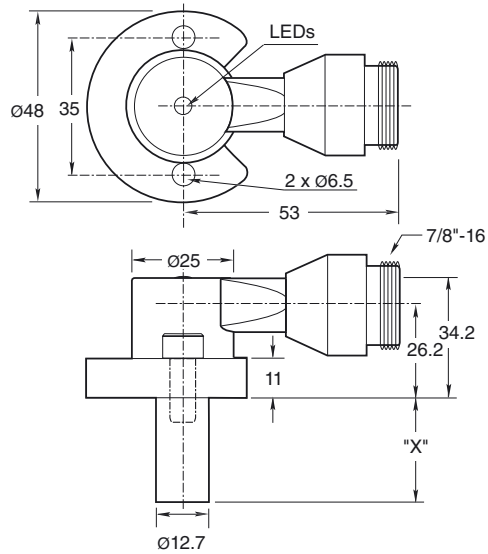
- | | |
|---|----|
| 1 | GN |
| 2 | BK |
| 3 | WH |

Крепёжные отверстия, тип NPT:
 Типы NPT 1000 и 3000 фунт/кв.дюйм.
 Резьба крепёжного отверстия под винт — 1/4" (6,35 мм) - 20.
 Минимальная глубина вхождения винта — 0,250" (6,35 мм)
 Расстояние между отверстиями — Расстояние между крепёжными отверстиями 35 мм (от центра до центра).
 Крышка цилиндра, вид сверху



Крепёжные винты:
 В стандартных моделях 1000 и 3000 фунт/кв.дюйм используется два самостопорящихся винта с головкой с углублением под ключ 1/4" (0,635 мм) - 20 (в омплекте).
 Рекомендуемый момент затяжки: 150 дюйм/фунт (16,95 Н/м).

Размеры



Технические данные

Общие данные

Функция переключающих элементов	Замыкающий контакт
Интервал переключений	s_n 2 мм
Монтаж	монтаж заподлицо
Выходная полярность	перем.ток/пост.ток Нормально-разомкнутый контакт
Гарантированный интервал переключений	s_a 0 ... 1,62 мм
Коэффициент восстановления r_{d1}	0,4
Коэффициент восстановления r_{v2A}	0,85

Параметры

Рабочее напряжение	U_B 20 ... 250 В перем./пост. ток
Частота переключений	f 0 ... 20 Гц
Гистерезис	H 10 ... 20 % 15 обычно.

Защита от неправильной полярности подключения да

Защита от короткого замыкания да

Падение напряжения U_d ≤ 7 В

Кратковременный ток (20 мс, 0,1 Гц) ≤ 3 А

Рабочий ток I_L 8 ... 300 мА

Остаточный ток I_r $\leq 1,7$ мА

Напряжённость магнитного поля, переменные поля 250 мТ

Напряжённость магнитного поля, постоянные поля 100 мТ

Предельные характеристики

Рабочее давление динамическое 3000 psi

Индикаторы/элементы управления

Зеленый СИД	Питание включено
Красный СИД	Статус выхода
Светодиод красный/зеленый	Индикация короткого замыкания/перегрузки

Соответствие стандартам

Стандарты EN 60947-5-2

Окружающие условия

Окружающая температура -25 ... 70 °C (-13 ... 158 °F)

Механические данные

Тип подключения	Штекерный разъем прибора 7/8"-16 UN , 3-контактный
Тип защиты	IP67
Материал	Корпус: цинк Зонд: Алюминий
Примечание	X = 3.775 дюйма (95.9 мм)

Лицензии и сертификаты

Разрешение по нормам UL	cULus Listed, General Purpose
Разрешение CSA	cCSAus Listed, General Purpose

Дата публикации: 2011-02-11 14:17 Дата издания: 2011-02-11 906605_RUS.xml

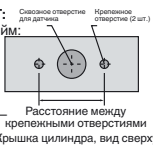
Крепежные отверстия, тип NPT:

Типы NPT 1000 и 3000 фунт/кв.дюйм:

Резьба крепежного отверстия под винт — 1/4" (6,35 мм) - 20.

Минимальная глубина вхождения винта — 0,250" (6,35 мм)

Расстояние между отверстиями — 35 мм (от центра до центра).



Крепежные винты:

В стандартных моделях 1000 и 3000 фунт/кв.дюйм используется два самостопорящихся винта с головкой с углублением под ключ 1/4" (0,635 мм) - 20 (в комплекте). Рекомендуемый момент затяжки: 150 дюйм/фунт (16,95 Н/м).



Важно!

При использовании прокладки необходимо обеспечить минимальное вхождение резьбы крепежного винта на 0,250" (6,35 мм).