



Opis zamówienia

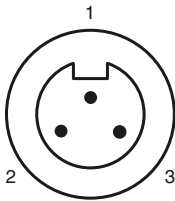
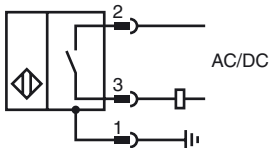
NJ2-D-US-3.775-V93

Czujnik zbliżeniowy, cylindryczny

Opis zamówienia

- 2-przewodowy AC/DC
- Odporny na zakłócenia podczas spawania
- zasięg skanowania 2mm
- Szczelność ciśnieniowa do 3000 PSI

Przyłącze



Drut kolory

1	GN
2	BK
3	WH

Otwory montażowe typu NPT:

6,894 i 20,682 MPa, typu NPT;
Gwint śruby otworu montażowego:
1/4" - 20. Minimalna głębokość
wkręcenia gwintu: 6,35 mm
Odległość środków otworów: 35 mm



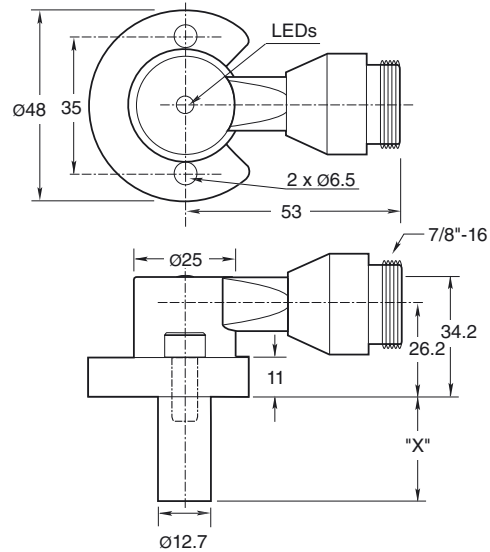
Śruby montażowe:

W standardowych modelach 6,894 i 20,682 MPa
zastosowano dwie samozabezpieczające śruby z iber
wałcowym i gniazdem, 1/4" - 20 (dostarczane).
Zalecany moment dokręcania: 16,95 Nm.

Ważne:

Niezbedne informacje o produkcie są dostępne w językach niemieckim, angielskim i francuskim. Wszelkie prawa zastrzeżone.
Pepperl+Fuchs Group USA, +1 330 436 0001
www.pepperl-fuchs.com fa-info@us.pepperl-fuchs.com

Wymiary



Dane techniczne

Dane ogólne

Funkcja elementów przełączających	†
Nominalny zasięg działania	s_n 2 mm
Instalacja	zabudowany
Polaryzacja wyjściowa	AC/DC normalnie otwarty
Zapewniony dystans działania	s_a 0 ... 1,62 mm
Współczynnik redukcyjny r_{AI}	0,4
Współczynnik redukcyjny r_{V2A}	0,85

Parametry

Napięcie robocze	U_B 20 ... 250 V AC/DC
Częstotliwość przełączania	f 0 ... 20 Hz
histereza	H 10 ... 20 % 15 zwykle
Ochrona przed złą polaryzacją	tak
Ochrona przed zwarcie	tak
spadek napięcia	U_d

Prąd krótkotrwały (20ms, 0,1Hz)	≤ 3 A
Prąd roboczy	I_L 8 ... 300 mA
Prąd resztkowy	I_r

	$\leq 1,7$ mA
Siła pola magnetycznego, pola zmienne	250 mT
Siła pola magnetycznego, pola kierunkowe	100 mT

Dane graniczne

Ciżnienie robocze dynamiczne	3000 psi
------------------------------	----------

Wskaźniki/elementy obsługi

Zielona dioda	Włączanie zasilania
czerwona dioda LED	Stan wyjścia
Czerwona/zielona dioda LED	wskaźnik zwarcia/przecięcia

Zgodność norm

Normy	EN 60947-5-2
-------	--------------

Warunki otoczenia

Temperatura otoczenia	-25 ... 70 °C (-13 ... 158 °F)
-----------------------	--------------------------------

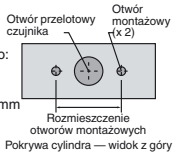
Dane mechaniczne

Schemat połączenia	Wtyczka przyrządowa 7/8"-16 UN , 3-stykowy
Rodzaj ochrony	IP67
material	Obudowa: cynk Czujnik: aluminium
Wskazówka	X = 95,9 mm (3,775 cala)

Zezwolenia i certyfikaty

Certyfikat UL	cULus Listed, General Purpose
Certyfikat CSA	cCSAus Listed, General Purpose

Otwory montażowe typu NPT: 6,894 i 20,682 MPa, typu NPT:
 Gwint śruby otworu montażowego:
 1/4" - 20. Minimalna głębokość
 wkręcenia gwintu: 6,35 mm
 Odległość środków otworów: 35 mm



Śruby montażowe:

W standardowych modelach 6,894 i 20,682 MPa
 zastosowano dwie samozabezpieczające śruby z łbem
 walcowym i gniazdem, 1/4" - 20 (dostarczane).
 Zalecany moment dokręcania: 16,95 Nm.

Ważne:



W przypadku używania elementów odległościowych
 gwint śruby powinien być wkręcony przynajmniej na
 głębokość 6,35 mm.