



**Codifica d'ordine**

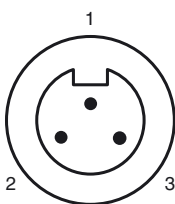
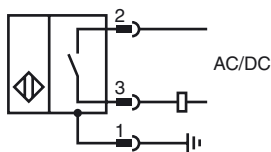
**NJ2-D-US-3.775-V93**

Sensori di prossimità cilindrico

**Caratteristiche**

- A 2 fili AC/DC
- resistente alla saldatura
- Ampiezza di esplorazione 2 mm
- Resistente alla pressione fino a 3000 PSI

**Allacciamento**



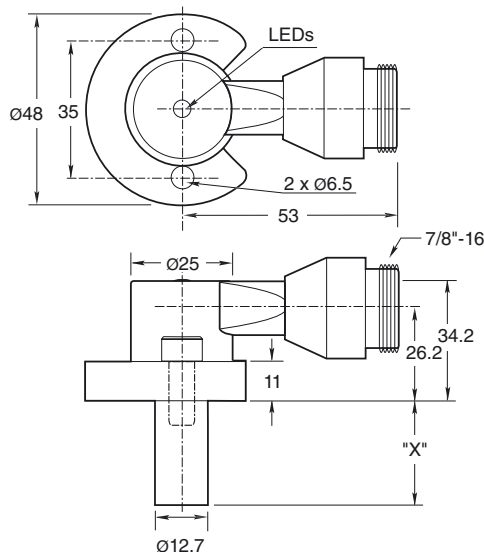
Colori dei conduttori

- |   |  |    |
|---|--|----|
| 1 |  | GN |
| 2 |  | BK |
| 3 |  | WH |

**Accessori**

V93-G-YE2M-STOOW

**Dimensioni**



**Dati tecnici**

**Dati generali**

Funzione di un elemento di commutazione	Con apertura normale
Distanza di comando misura $s_n$	2 mm
Montaggio incorporato	incorporabile
Polarità d'uscita	Contatto NOAC/DC
Distanza di comando sicura $s_a$	0 ... 1,62 mm
Fattore di riduzione $r_{AI}$	0,4
Fattore di riduzione $r_{V2A}$	0,85

**Dati specifici**

Tensione di esercizio $U_B$	20 ... 250 V AC/DC
Frequenza di commutazione $f$	0 ... 20 Hz
Isteresi $H$	10 ... 20 % 15 tipico
Protezione da scambio di polarità	si
Protezione da cortocircuito	si
Caduta di tensione $U_d$	$\leq 7$ V
Corrente di breve durata (20 ms, 0,1 Hz)	$\leq 3$ A
Corrente di esercizio $I_L$	8 ... 300 mA
Corrente residua $I_r$	$\leq 1,7$ mA
Intensità dei campi magnetici alternati	250 mT
Intensità dei campi magnetici continui	100 mT

**Dati limite**

Pressione dinamica di esercizio	3000 psi
---------------------------------	----------

**Indicatori / Elementi di comando**

LED verde	Power on
LED rosso	Stato uscita
LED rosso/verde	Indicatore cortocircuiti/sovraccarichi

**Conformità alle norme**

Norme	EN 60947-5-2
-------	--------------

**Condizioni ambientali**

Temperatura ambiente	-25 ... 70 °C (-13 ... 158 °F)
----------------------	--------------------------------

**Dati meccanici**

Tipo di collegamento	Connettore a spina 7/8"-16 UN , tripolare
Classe di protezione	IP67
Materiale	Custodia: zinco Sonda: alluminio
Indicazione	X = 3,775 pollici (95,9 mm)

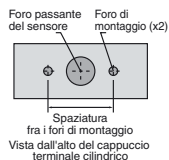
**Omologazioni e certificati**

omologazione UL	cULus Listed, General Purpose
Omologazione CSA	cCSAus Listed, General Purpose

Data di edizione: 2011-02-11 14:17 Data di stampare: 2011-02-11 906605\_ITA.xml

**Fori di montaggio del tipo NPT:**

Tipi NPT 1000 e 3000 psi:  
La filettatura del foro di montaggio deve essere 1/4" - 20. La profondità minima della filettatura in presa è 0,250" (6,35 mm) Lo spazio fra i fori è di 35 mm da centro a centro.



**Viti di montaggio:**

I modelli standard 1000 e 3000 psi usano due viti a testa cilindrica con esagono incassato autobloccanti 1/4"- 20 (in dotazione). Coppia di serraggio consigliata: 150 in lb (16,95 Nm).

**Importante:**  
Nell'impiego di distanziatori, accertarsi di osservare una filettatura in presa minima della vite di montaggio di 0,250" (6,35 mm).

