



### Orderbenämning

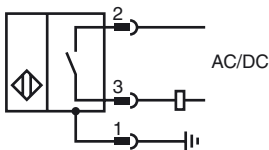
NJ2-D-US-3.755-V93

Ändlägesbrytare, cylindrisk

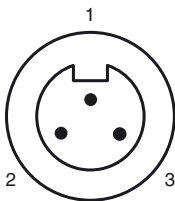
### Kännetecken

- 2-tråd AC/DC
- Svetstålig
- knappbredd 2 mm
- Tryckfast till 3000 PSI 6

### Anslutning



### Pinout

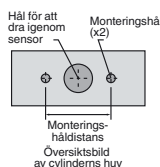


#### Tråd färger

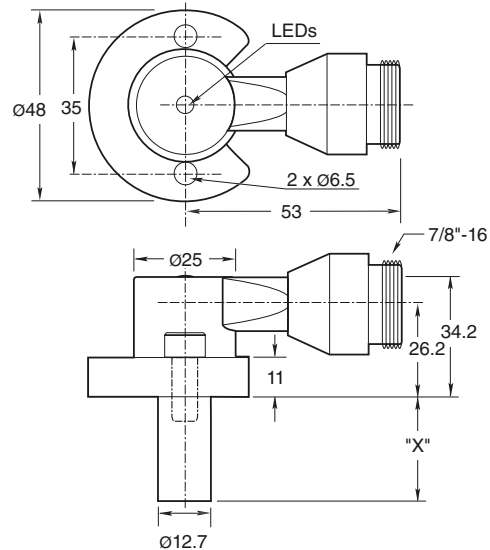
1	GN
2	BK
3	WH

**Monteringshål av NPT-typ:**  
NPT-typer på 1 000 och 3 000 psi:  
Monteringshållets skruvgänga ska vara 1/4" - 20.  
Minsta gängningsdjup är 0,250" (6,35 mm) Håldistans är 35 mm från mitt till mitt.

**Monteringskravar:**  
Standardmodeller på 1 000 och 3 000 psi använder två självslående 1/4" - 20 insexskruvar (medföljer).  
Rekommenderat vridmoment: 150 lb (16,95 nm).



### Avmätning



### Tekniska data

#### Allmänna data

Utgångs funktion		Normalt öppen
Känslavstånd	$s_n$	2 mm
Installation		inbyggbar
Utgångs typ		AC/DC slutare
Garanterat känslavstånd	$s_a$	0 ... 1,62 mm
Reduktionsfaktor $r_{AI}$		0,4
Reduktionsfaktor $r_{V2A}$		0,85

#### Specifikationer

Arbetsspänning	$U_B$	20 ... 250 V AC/DC
Kopplingsfrekvens	$f$	0 ... 20 Hz
Hysteres	$H$	10 ... 20 % 15 typ.
Polaritetsskydd		ja
Kortslutningsskydd		ja
Spänningsfall	$U_d$	

$\leq 7$  V

$\leq 3$  A

Arbetsström  $I_L$  8 ... 300 mA

Läckström  $I_r$   $\leq 1,7$  mA

Mag. Fältstyrka, växelströmsfält 250 mT

mag. Fältstyrka, likströmsfält 100 mT

#### Gränsdata

Driftstryck dynamiskt 3000 psi

#### Visning/betjäningselement

LED grön	Power on
LED röd	Utgång status
LED röd/grön	Kortslutnings-/överbelastningsindikator

#### Normkonformitet

Normer EN 60947-5-2

#### Omgivningsförhållande

Omgivningstemperatur -25 ... 70 °C (-13 ... 158 °F)

#### Mekaniska data

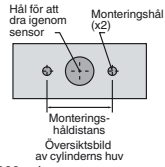
Anslutnings typ	Kontakt 7/8"-16 UN , 3-polig
Skyddsklass	IP67
Material	Kåpa: Zink Sond: Aluminium
Anmärkning	X = 3.755 in (95.4 mm)

#### Godkännanden och certifikat

UL-godkännande	cULus Listed, General Purpose
CSA-godkännande	cCSAus Listed, General Purpose

**Monteringshål av NPT-typ:**

NPT-typer på 1 000 och 3 000 psi:  
 Monteringshålets skruvgänga ska  
 vara 1/4" - 20.  
 Minsta gängningsdjup är 0,250"  
 (6,35 mm) Håldistans är 35 mm  
 från mitt till mitt.

**Monteringskruvar:**

Standardmodeller på 1 000 och 3 000 psi  
 använder två självlåsand 1/4"-20 insexskruvar (medföljer).  
 Rekommenderat vridmoment: 150 lb (16,95 nm).

**Viktigt!**

Vid användning av distanser ska man försäkra sig om att hålla ett minsta gängningsdjup för monteringskruvar på 0,250" (6,35 mm).