



**Referencia de pedido**

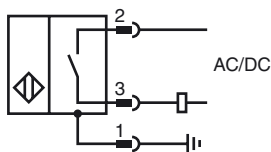
**NJ2-D-US-3.755-V93**

Conmutador de proximidad cilíndrico

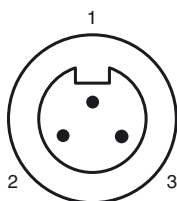
**Características**

- 2 hilos AC/DC
- Resistente a soldadura
- Rango de detección 2 mm
- A prueba de presión hasta 3000 PSI

**Conexión**



**Pinout**



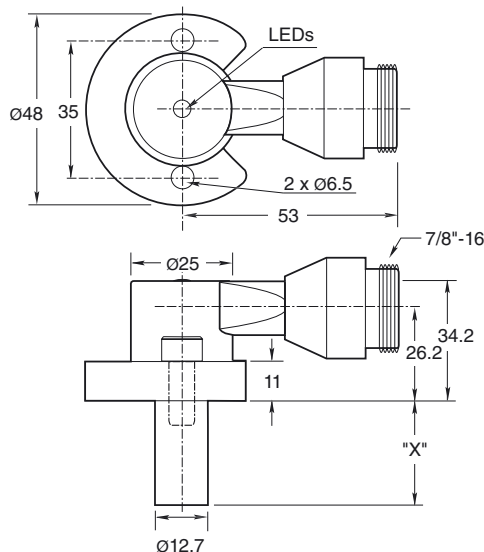
Color del conductor

- |   |    |
|---|----|
| 1 | GN |
| 2 | BK |
| 3 | WH |

**Accesorios**

V93-G-YE2M-STOOW

**Dimensiones**



**Datos técnicos**

**Datos generales**

Función del elemento de conmutación	Normalmente abierto
Distancia de conmutación de medición $s_n$	2 mm
Instalación	enrasado
Polaridad de salida	CA/CC N.A.
Distancia de conmutación asegurada $s_a$	0 ... 1,62 mm
Factor de reducción $r_{AI}$	0,4
Factor de reducción $r_{V2A}$	0,85

**Datos característicos**

Tensión de trabajo	$U_B$	20 ... 250 V CA/CC
Frecuencia de conmutación	$f$	0 ... 20 Hz
Histéresis	$H$	10 ... 20 % 15 tip.
Protección contra la inversión de polaridad		si
Protección contra cortocircuito		si
Caída de tensión	$U_d$	$\leq 7$ V
Corriente de tiempo corto (20ms, 0,1Hz)		$\leq 3$ A
Corriente de trabajo	$I_L$	8 ... 300 mA
Corriente residual	$I_r$	$\leq 1,7$ mA

Intensidad del campo mag., campos alternos	250 mT
Intensidad del campo mag., campos de corriente continua	100 mT

**Datos límites**

Presión de trabajo dinámico	3000 psi
-----------------------------	----------

**Elementos de indicación y manejo**

LED verde	Power on
LED rojo	Estado de salida
LED rojo/verde	Indicador de sobrecargas/cortocircuitos

**Conformidad con estándar**

Estándar	EN 60947-5-2
----------	--------------

**Condiciones ambientales**

Temperatura ambiente	-25 ... 70 °C (-13 ... 158 °F)
----------------------	--------------------------------

**Datos mecánicos**

Tipo de conexión	Conector 7/8"-16 UN , 3 polos
Tipo de protección	IP67
Material	Carcasa: cinc Sonda: Aluminio
Nota	X = 3.755 in (95.4 mm)

**Autorizaciones y Certificados**

Autorización UL	cULus Listed, General Purpose
Homologación CSA	cCSAus Listed, General Purpose

Fecha de publicación: 2011-02-11 14:17 Fecha de edición: 2011-02-11 906604\_SPA.xml

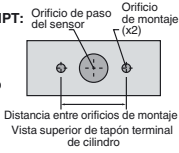
**Orificios de montaje de tipo NPT:**

Tipos NPT 1000 y 3000 psi:

La rosca de tornillo del orificio de montaje será de 1/4" - 20.

La profundidad de acoplamiento de rosca mínima es 0,250"

(6,35 mm) La distancia entre orificios es de 35 mm de centro a centro.



**Tornillos de montaje:**

Los modelos estándar 1000 y 3000 psi utilizan dos tornillos de cabeza hueca 1/4" - 20 de autoretenición (suministrados).

Par de apriete recomendado: 150 en lb (16.95 N-m).

**Importante:**

⚠ Cuando se utilicen distanciadores, asegúrese de mantener el acoplamiento de rosca de tornillo de montaje mínimo de 0,250" (6,35 mm).

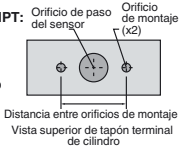
**Orificios de montaje de tipo NPT:**

Tipos NPT 1000 y 3000 psi:

La rosca de tornillo del orificio de montaje será de 1/4" - 20.

La profundidad de acoplamiento de rosca mínima es 0,250"

(6,35 mm) La distancia entre orificios es de 35 mm de centro a centro.



**Tornillos de montaje:**

Los modelos estándar 1000 y 3000 psi utilizan dos tornillos de cabeza hueca 1/4" - 20 de autoretenición (suministrados).

Par de apriete recomendado: 150 en lb (16.95 N-m).

**Importante:**

⚠ Cuando se utilicen distanciadores, asegúrese de mantener el acoplamiento de rosca de tornillo de montaje mínimo de 0,250" (6,35 mm).