



## Designação para encomenda

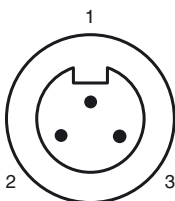
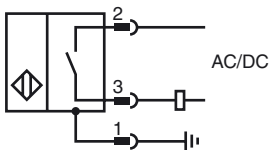
NJ2-D-US-3.755-V93

Sensor de proximidade, cilíndrico

## Características

- AC/DC de 2 fios
- Resistente à soldadura
- Alcance de contacto 2 mm
- Resistente à pressão até 3000 PSI

## Ligação

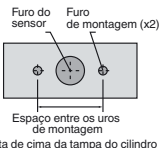


Fios cores

1	GN
2	BK
3	WH

### Furos de montagem do tipo NPT:

Tipos NPT 1000 e 3000 psi:  
A rosca do furo do parafuso de montagem deve ser de 1/4" - 20.  
A profundidade mínima da rosca é de 0,250" (6,35 mm)  
A distância entre os centros dos furos é de 35 mm.



### Parafusos de montagem:

Os modelos padrão de 1000 e 3000 psi usam dois parafusos fêmea de capa autoblocantes de 1/4" - 20 (fornecidos).  
Torque de aperto recomendado: 150 in lb (16,95 Nm).

### Importante:

Se usar separadores, certifique-se de manter a distância mínima de 0,250" (6,35 mm) para os separadores e a montagem.

Subject to modifications without notice.

Pepperl+Fuchs Group  
www.pepperl-fuchs.com

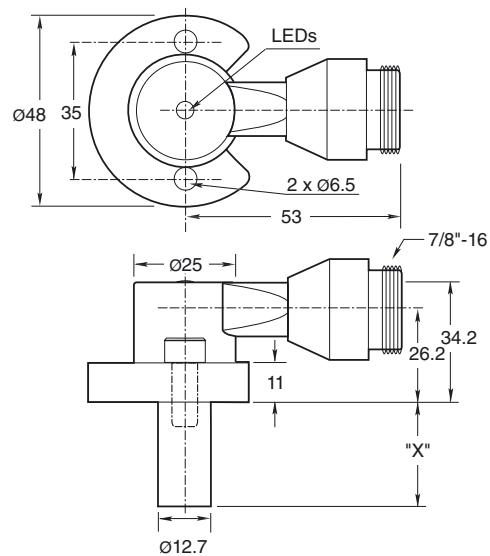
USA: +1 330 486 0001  
fa-info@us.pepperl-fuchs.com

Germany: +49 621 776-4411  
fa-info@pepperl-fuchs.com

Copyright Pepperl+Fuchs  
Singapore: +65 6779 9091  
fa-info@sg.pepperl-fuchs.com

**PEPPERL+FUCHS**  
SENSING YOUR NEEDS

## Dimensões



## Dados técnicos

### Dados gerais

Função do elemento de comutação	contato de fechamento
Intervalo de comutação	$s_n$ 2 mm
Montagem	nivelado
Polaridade de saída	AC/DC contacto de trabalho
Intervalo seguro de comutação	$s_a$ 0 ... 1,62 mm
Factor de redução $r_{AI}$	0,4
Factor de redução $r_{V2A}$	0,85

### Dados característicos

Tensão de funcionamento	$U_B$	20 ... 250 V AC/DC
Frequência de comutação	$f$	0 ... 20 Hz
Histerese	$H$	10 ... 20 % 15 tipo
Protecção contra as inversões da polaridade		sim
Protecção contra curto-circuito		sim
Queda de tensão	$U_d$	$\leq 7$ V
Corrente de curta duração (20ms, 0,1Hz)		$\leq 3$ A
Corrente de funcionamento	$I_L$	8 ... 300 mA
Corrente residual	$I_r$	$\leq 1,7$ mA

Intensidade do campo magnético, campos 250 mT alternados

Intensidade do campo magn., campos de 100 mT corrente contínua

### Dados limite

Pressão dinâmica de funcionamento	3000 psi
-----------------------------------	----------

### Indicações/Elementos de comando

LED verde	Power on
LED vermelho	Saída de estado
LED vermelho/verde	À prova de curto-circuito/sobrecarga

### Conformidade com as normas

Normas	EN 60947-5-2
--------	--------------

### Condições ambiente

Temperatura ambiente	-25 ... 70 °C (-13 ... 158 °F)
----------------------	--------------------------------

### Dados mecânicos

Tipo de saída	Conector do aparelho 7/8"-16 UN , 3 pinos
Tipo de protecção	IP67
Material	Caixa: zinco Sonda: alumínio
Indicação	X = 3.755 in (95.4 mm)

### Autorizações certificadas

Autorização UL	cULus Listed, General Purpose
Autorização CSA	cCSAus Listed, General Purpose

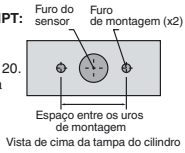
**Furos de montagem do tipo NPT:**

Tipos NPT 1000 e 3000 psi:

A rosca do furo do parafuso de montagem deve ser de 1/4" - 20.

A profundidade mínima da rosca é de 0,250" (6,35 mm)

A distância entre os centros dos furos é de 35 mm.

**Parafusos de montagem:**

Os modelos padrão de 1000 e 3000 psi usam dois parafusos fêmea de capa autoblocantes de 1/4" - 20 (fornecidos).

Torque de aperto recomendado: 150 in lb (16,95 Nm).

**Importante:**

Se usar separadores, certifique-se de manter a distância mínima de 0,250" (6,35 mm) para rosquear o parafuso de montagem.