



## Objednávací název

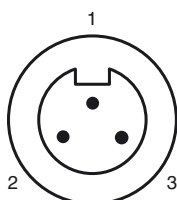
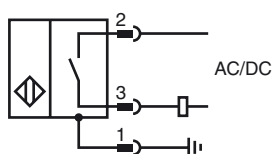
**NJ2-D-US-3.755-V93**

Válcový polohový snímač

## Vlastnosti

- 2drátový st/ss
- Odolnost proti svařování
- Šířka snímání 2 mm
- Pevnost v tlaku až 3 000 PSI

## Připojení



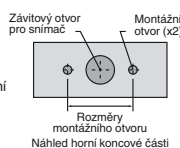
Datum vydání: 2011-02-11 906804\_CZE.xml

### Wire barev

1	GN
2	BK
3	WH

### Montážní otvory typu NPT:

1 000 a 3 000 psi (typ NPT):  
závit šroubu do montážního otvoru s rozměry 1/4" - 20.  
Minimální hloubka zašroubování závitů činí 0,250" (6,35 mm).  
Vzdálenost mezi středy otvorů musí být 35 mm.



### Montážní šrouby:

Standardní modely s tlakem 1 000 a 3 000 psi využívají dva šrouby s válcovou hlavou (součástí dodávky).  
Doporučený utahovací moment: 16,95 Nm.

### Důležité:

Při použití distanční vložky musí minimální

Průměrné změny vzhledu a barvy součástí nejsou závadné.

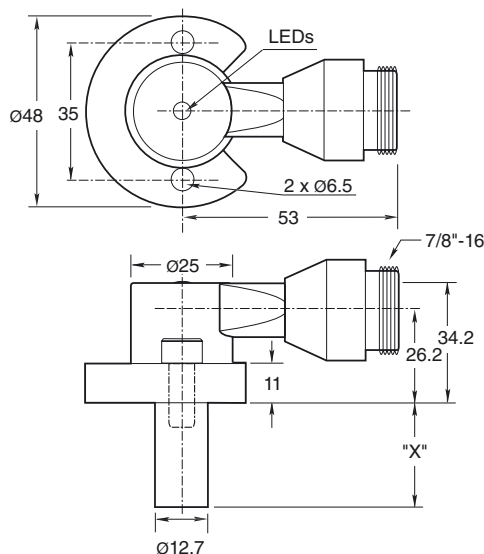
Pepperl+Fuchs Group  
www.pepperl-fuchs.com

USA: +1 330 486 0001  
fa-info@us.pepperl-fuchs.com

Germany: +49 621 776-4411  
fa-info@pepperl-fuchs.com

Copyright Pepperl+Fuchs  
Singapore: +65 6779 9091  
fa-info@sg.pepperl-fuchs.com

## Rozměry



## Technická data

### Všeobecné specifikace

Funkce spínacího prvku		Normálně otevřený
Spínací vzdálenost	$s_n$	2 mm
Montáž		v jedné rovině
Polarita výstupu		AC/DCspínací kontakt
Pracovní rozsah	$s_a$	0 ... 1,62 mm
Redukční součinitel $r_{AI}$		0,4
Redukční součinitel $r_{nerez ocel V2A}$		0,85

### Charakteristické hodnoty

Provozní napětí	$U_B$	20 ... 250 V AC/DC
Spínací frekvence	$f$	0 ... 20 Hz
Hystereze	$H$	10 ... 20 % 15 typ.
Ochrana proti přepólování		ano
Ochrana proti zkratu		ano
Pokles napětí	$U_d$	

		$\leq 7$ V
Krátkodobý proud (20 ms, 0,1 Hz)		$\leq 3$ A
Provozní proud	$I_L$	8 ... 300 mA
Zbytkový proud	$I_r$	

		$\leq 1,7$ mA
Mag. Intenzita pole, střídavá pole		250 mT
Mag. Intenzita pole, stejnosměrná pole		100 mT

### Mezní hodnoty

Provozní tlak dynamický		3000 psi
-------------------------	--	----------

### Indikace/ovládání prvky

LED zelená		Napájení zapnuto
LED červená		Stav výstupu
Červená/zelená LED		indikace zkratu/přetížení

### Soulad s normami

Normy		EN 60947-5-2
-------	--	--------------

### Okolní podmínky

Teplota okolí		-25 ... 70 °C (-13 ... 158 °F)
---------------	--	--------------------------------

### Mechanické specifikace

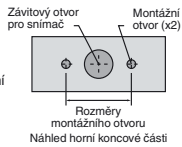
Typ připojení		Přístrojový konektor 7/8"-16 UN , 3-pin
Třída ochrany		IP67
Materiál		Kryt: zinek Sonda: hliník
Pokyn		X = 3.755 in (95.4 mm)

### Schválení a certifikáty

Schválení UL		cULus Listed, General Purpose
Schválení CSA		cCSAus Listed, General Purpose

**Montážní otvory typu NPT:**

1 000 a 3 000 psi (typ NPT):  
závit šroubu do montážního  
otvoru s rozměry 1/4" – 20.  
Minimální hloubka zašroubování  
závitu činí 0,250" (6,35 mm).  
Vzdálenost mezi středy otvorů  
musí být 35 mm.

**Montážní šrouby:**

Standardní modely s tlakem 1 000 a 3 000 psi využívají  
dva šrouby s válcovou hlavou (součástí dodávky).  
Doporučený utahovací moment: 16,95 Nm.

**Důležité:**

! Při použití distanční vložky musí minimální  
montážní hloubka šroubu činit 0,250" (6,35 mm).