



Designação para encomenda

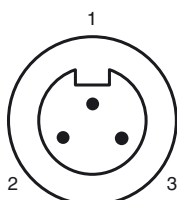
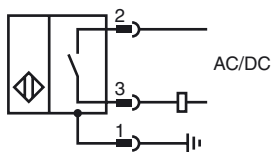
NJ2-D-US-2.062-V93

Sensor de proximidade, cilíndrico

Características

- AC/DC de 2 fios
- Resistente à soldadura
- Alcance de contacto 2 mm
- Resistente à pressão até 3000 PSI

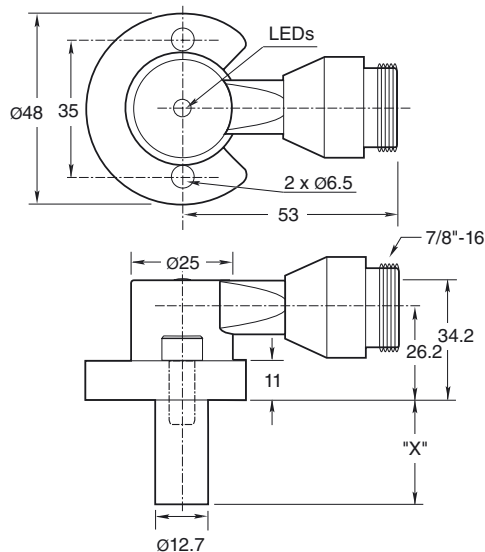
Ligação



Fios cores

1	GN
2	BK
3	WH

Dimensões



Dados técnicos

Dados gerais

Função do elemento de comutação		Contacto de trabalho
Intervalo de comutação	s_n	2 mm
Montagem		nivelado
Polaridade de saída		AC/DCContacto de trabalho
Intervalo seguro de comutação	s_a	0 ... 1,62 mm
Factor de redução r_{AI}		0,4
Factor de redução $r_{1,4301}$		0,85

Dados característicos

Tensão de funcionamento	U_B	20 ... 250 V AC/DC
Frequência de comutação	f	0 ... 20 Hz
Histerese	H	10 ... 20 % 15 tipo
Protecção contra as inversões da polaridade		sim
Protecção contra curto-circuito		sim
Queda de tensão	U_d	≤ 7 V
Corrente de curta duração (20ms, 0,1Hz)		≤ 3 A
Corrente de funcionamento	I_L	8 ... 300 mA
Corrente residual	I_r	$< 1,7$ mA
Intensidade do campo magnético, campos 250 mT alternados		
Intensidade do campo magn., campos de 100 mT corrente contínua		

Dados limite

Pressão dinâmica de funcionamento	3000 psi
-----------------------------------	----------

Indicações/Elementos de comando

LED verde	Power on
LED vermelho	Saída de estado
LED vermelho/verde	Å† prova de curto-circuito/sobrecarga

Conformidade com as normas

Normas	EN 60947-5-2
--------	--------------

Condições ambiente

Temperatura ambiente	-25 ... 70 °C (-13 ... 158 °F)
----------------------	--------------------------------

Dados mecânicos

Tipo de saída	Conector do aparelho 7/8"-16 UN , 3 pinos
Tipo de protecção	IP67
Material	Caixa: zinco Sonda: alumínio
Indicação	X = 2.062 in (52.4 mm)

Autorizações certificados

Autorização UL	cULus Listed, General Purpose
Autorização CSA	cCSAus Listed, General Purpose

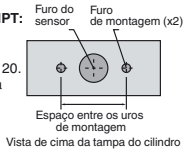
Furos de montagem do tipo NPT:

Tipos NPT 1000 e 3000 psi:

A rosca do furo do parafuso de montagem deve ser de 1/4" - 20.

A profundidade mínima da rosca é de 0,250" (6,35 mm)

A distância entre os centros dos furos é de 35 mm.

**Parafusos de montagem:**

Os modelos padrão de 1000 e 3000 psi usam dois parafusos fêmea de capa autoblocantes de 1/4" - 20 (fornecidos).

Torque de aperto recomendado: 150 in lb (16,95 Nm).

Importante:

Se usar separadores, certifique-se de manter a distância mínima de 0,250" (6,35 mm) para rosquear o parafuso de montagem.

