



### Opis zamówienia

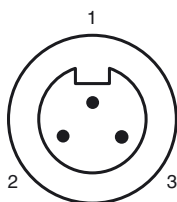
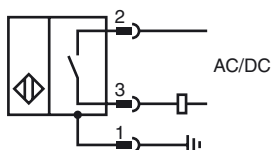
**NJ2-D-US-2.062-V93**

Czujnik zbliżeniowy, cylindryczny

### Opis zamówienia

- 2-przewodowy AC/DC
- Odporny na zakłócenia podczas spawania
- zasięg skanowania 2mm
- Szczelność ciśnieniowa do 3000 PSI

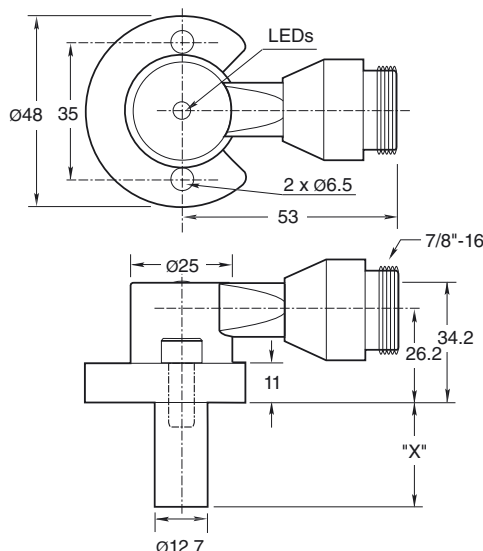
### Przyłącze



Drut kolory

1	GN
2	BK
3	WH

### Wymiary



### Dane techniczne

#### Dane ogólne

Funkcja elementów przełączających	zestyk zwierny
Nominalny zasięg działania	$s_n$ 2 mm
Instalacja	zabudowany
Polaryzacja wyjściowa	AC/DCnormalnie otwarty
Zapewniony dystans działania	$s_a$ 0 ... 1,62 mm
Współczynnik redukcji $r_{AI}$	0,4
Współczynnik redukcji $r_{1,4301}$	0,85

#### Parametry

Napięcie robocze	$U_B$	20 ... 250 V AC/DC
Częstotliwość przełączania	$f$	0 ... 20 Hz
histereza	$H$	10 ... 20 % 15 typ.
Ochrona przed złą polaryzacją		tak
Ochrona przed zwarcie		tak
spadek napięcia	$U_d$	$\leq 7$ V
Prąd krótkotrwały (20ms, 0,1Hz)		$\leq 3$ A
Prąd roboczy	$I_L$	8 ... 300 mA
Prąd resztkowy	$I_r$	$< 1,7$ mA
Siła pola magnetycznego, pola zmienne		250 mT
Siła pola magnetycznego, pola kierunkowe		100 mT

#### Dane graniczne

Ciżnienie robocze dynamiczne	3000 psi
------------------------------	----------

#### Wskaźniki/elementy obsługi

Zielona dioda	Włączanie zasilania
czerwona dioda LED	Stan wyjścia
Czerwona/zielona dioda LED	wskaźnik zwarcia/przeciążenia

#### Zgodność norm

Normy	EN 60947-5-2
-------	--------------

#### Warunki otoczenia

Temperatura otoczenia	-25 ... 70 °C (-13 ... 158 °F)
-----------------------	--------------------------------

#### Dane mechaniczne

Schemat połączenia	Wtyczka przyrządowa 7/8"-16 UN , 3-pin
Rodzaj ochrony	IP67
Materiał	Obudowa: cynk sonda: aluminium
Wskaźówka	X = 52,4 mm (2,062 cala)

#### Zezwolenia i certyfikaty

Certyfikat UL	cULus Listed, General Purpose
Certyfikat CSA	cCSAus Listed, General Purpose

**Otworki montażowe typu NPT:**

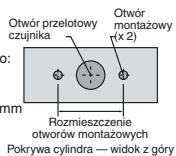
6,894 i 20,682 MPa, typu NPT:

Gwint śruby otworu montażowego:

1/4" - 20. Minimalna głębokość

wkręcenia gwintu: 6,35 mm

Odległość środków otworów: 35 mm

**Śruby montażowe:**

W standardowych modelach 6,894 i 20,682 MPa

zastosowano dwie samozabezpieczające śruby z łbem

walcowym i gniazdem, 1/4" - 20 (dostarczane).

Zalecany moment dokręcania: 16,95 Nm.

**Ważne:**

W przypadku używania elementów odległościowych gwint śruby powinien być wkręcony przynajmniej na głębokość 6,35 mm.