



Orderbenämning

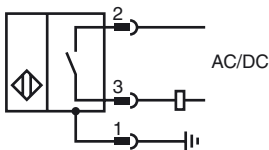
NJ2-D-US-1.750-V93

Ändlägesbrytare, cylindrisk

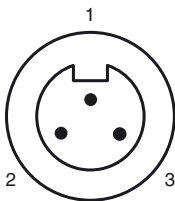
Kännetecken

- 2-tråd AC/DC
- Svetstål
- knappbredd 2 mm
- Tryckfast till 3000 PSI 6

Anslutning



Pinout



Tråd färger

1	GN
2	BK
3	WH

Tillbehör

V93-G-YE2M-STOOW

SPACER 0.160 TO 0.375 : X.XXX"

Distansbricka för cylindriska givare

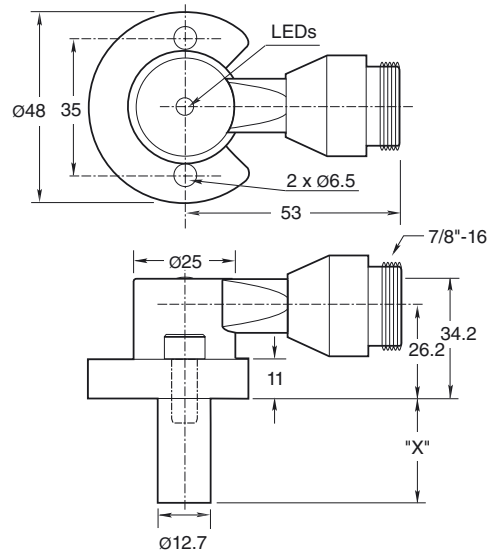
SPACER 0.380 TO 0.875 : X.XXX"

Distansbricka för cylindriska givare

SPACER 0.880 TO 1.750 : X.XXX"

Distansbricka för cylindriska givare

Avmätning



Tekniska data

Allmänna specifikationer

Utgångs funktion		Normalt öppen
Känslavstånd	s_n	2 mm
Installation		inbyggbar
Utgångs typ		AC/DC slutare
Garanterat känslavstånd	s_a	0 ... 1,62 mm
Reduktionsfaktor r_{AI}		0,4
Reduktionsfaktor $r_{1.4301}$		0,85

Specifikationer

Arbetsspänning	U_B	20 ... 250 V AC/DC
Kopplingsfrekvens	f	0 ... 20 Hz
Hysteres	H	10 ... 20 % 15 typ.
Polaritetsskydd		ja
Kortslutningsskydd		ja
Spänningsfall	U_d	

$\leq 7 V$

$\leq 3 A$

Arbetsström I_L 8 ... 300 mA

Läckström I_r

$\leq 1,7 mA$

Mag. Fältstyrka, växelströmsfält

250 mT

mag. Fältstyrka, likströmsfält

100 mT

Gränsdata

Driftstryck dynamiskt 3000 psi

Visning/betjäningselement

LED grön Power on

LED röd Utgång status

LED röd/grön Kortslutnings-/överbelastningsindikator

Normkonformitet

Normer EN 60947-5-2

Omgivningsförhållande

Omgivningstemperatur -25 ... 70 °C (-13 ... 158 °F)

Mekaniska specifikationer

Anslutnings typ Kontakt 7/8"-16 UN , 3-polig

Skyddsklass IP67

Material Kåpa: Zink

Sond: Aluminium

Anmärkning X = 1.750 in (44.5 mm)

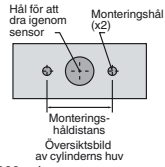
Godkännanden och certifikat

UL-godkännande cULus Listed, General Purpose

CSA-godkännande cCSAus Listed, General Purpose

Monteringshål av NPT-typ:

NPT-typer på 1 000 och 3 000 psi:
 Monteringshålets skruvgänga ska
 vara 1/4" - 20.
 Minsta gängningsdjup är 0,250"
 (6,35 mm) Håldistans är 35 mm
 från mitt till mitt.

**Monteringskruvar:**

Standardmodeller på 1 000 och 3 000 psi
 använder två självlåsand 1/4"-20 insexskruvar (medföljer).
 Rekommenderat vridmoment: 150 lb (16,95 nm).

Viktigt!

Vid användning av distanser ska man försäkra sig om att hålla ett minsta gängningsdjup för monteringskruvar på 0,250" (6,35 mm).