



## Referencia de pedido

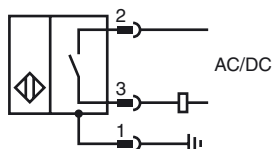
**NJ2-D-US-1.750-V93**

Conmutador de proximidad cilíndrico

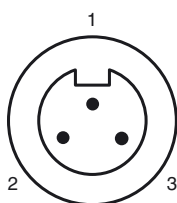
## Características

- 2 hilos AC/DC
- Resistente a soldadura
- Rango de detección 2 mm
- A prueba de presión hasta 3000 PSI

## Conexión



## Pinout



Color del conductor

1	GN
2	BK
3	WH

## Accesorios

**V93-G-YE2M-STOOW**

**SPACER 0.160 TO 0.375 : X.XXX"**

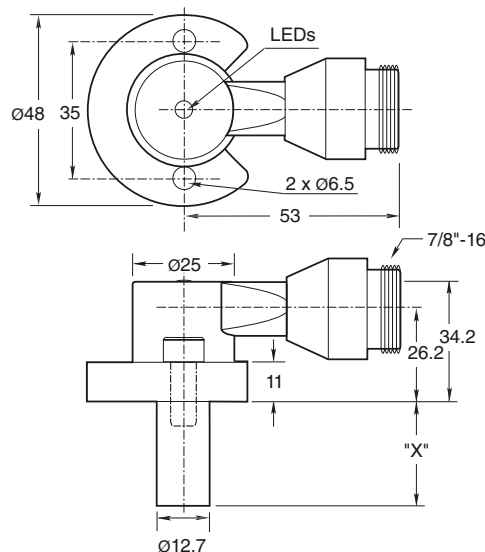
Disco separador para sensores cilíndricos.

**SPACER 0.380 TO 0.875 : X.XXX"**

Disco separador para sensores cilíndricos.

**SPACER 0.880 TO 1.750 : X.XXX"**

## Dimensiones



## Datos técnicos

### Datos generales

Función del elemento de conmutación	Normalmente abierto
Distancia de conmutación de medición $s_n$	2 mm
Instalación	enrasado
Polaridad de salida	CA/CC N.A.
Distancia de conmutación asegurada $s_a$	0 ... 1,62 mm
Factor de reducción $r_{AI}$	0,4
Factor de reducción $r_{1,4301}$	0,85

### Datos característicos

Tensión de trabajo	$U_B$	20 ... 250 V CA/CC
Frecuencia de conmutación	$f$	0 ... 20 Hz
Histéresis	$H$	10 ... 20 % 15 tip.
Protección contra la inversión de polaridad		si
Protección contra cortocircuito		si
Caída de tensión	$U_d$	

Corriente de tiempo corto (20ms, 0,1Hz)	$I_L$	$\leq 7$ V
Corriente de trabajo	$I_L$	$\leq 3$ A
Corriente residual	$I_r$	8 ... 300 mA
		$\leq 1,7$ mA

Intensidad del campo mag., campos alternos		250 mT
Intensidad del campo mag., campos de corriente continua		100 mT

### Datos límites

Presión de trabajo dinámico		3000 psi
-----------------------------	--	----------

### Elementos de indicación y manejo

LED verde	Power on
LED rojo	Estado de salida
LED rojo/verde	Indicador de sobrecargas/cortocircuitos

### Conformidad con estándar

Estándar	EN 60947-5-2
----------	--------------

### Condiciones ambientales

Temperatura ambiente	-25 ... 70 °C (-13 ... 158 °F)
----------------------	--------------------------------

### Datos mecánicos

Tipo de conexión	Conector 7/8"-16 UN , 3 polos
Tipo de protección	IP67
Material	Carcasa: cinc Sonda: Aluminio
Nota	X = 1.750 in (44.5 mm)

### Autorizaciones y Certificados

Autorización UL	cULus Listed, General Purpose
Autorización CSA	cCSAus Listed, General Purpose

**Orificios de montaje de tipo NPT:**

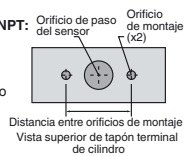
Tipos NPT 1000 y 3000 psi:

La rosca de tornillo del orificio de montaje será de 1/4" - 20.

La profundidad de acoplamiento de rosca mínima es 0,250"

(6,35 mm) La distancia entre

orificios es de 35 mm de centro a centro.



Vista superior de tapón terminal de cilindro

**Tornillos de montaje:**

Los modelos estándar 1000 y 3000 psi utilizan dos tornillos de cabeza hueca 1/4" - 20 de autoretenición (suministrados).

Par de apriete recomendado: 150 en lb (16.95 N-m).

**Importante:**

Cuando se utilicen distanciadores, asegúrese de mantener el acoplamiento de rosca de tornillo de montaje mínimo de 0,250" (6,35 mm).