



### Codifica d'ordine

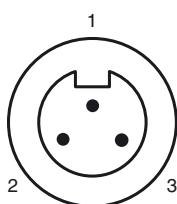
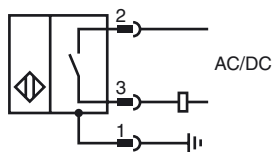
**NJ2-D-US-1.750-V93**

Sensori di prossimità cilindrico

### Caratteristiche

- A 2 fili AC/DC
- resistente alla saldatura
- Ampiezza di esplorazione 2 mm
- Resistente alla pressione fino a 3000 PSI

### Allacciamento



Colori dei conduttori

1	GN
2	BK
3	WH

### Accessori

**V93-G-YE2M-STOOW**

**SPACER 0.160 TO 0.375 : X.XXX"**

Distanziale per sensori cilindrici

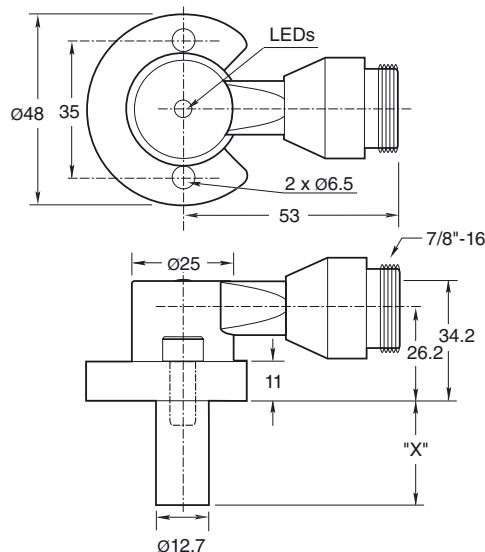
**SPACER 0.380 TO 0.875 : X.XXX"**

Distanziale per sensori cilindrici

**SPACER 0.880 TO 1.750 : X.XXX"**

Distanziale per sensori cilindrici

### Dimensioni



### Dati tecnici

#### Dati generali

Funzione di un elemento di commutazione	Con apertura normale
Distanza di comando misura	$s_n$ 2 mm
Montaggio incorporato	incorporabile
Polarità d'uscita	Contatto NOAC/DC
Distanza di comando sicura	$s_a$ 0 ... 1,62 mm
Fattore di riduzione $r_{AI}$	0,4
Fattore di riduzione $r_{1,4301}$	0,85

#### Dati specifici

Tensione di esercizio	$U_B$ 20 ... 250 V AC/DC
Frequenza di commutazione	$f$ 0 ... 20 Hz
Isteresi	$H$ 10 ... 20 % 15 tipico
Protezione da scambio di polarità	si
Protezione da cortocircuito	si
Caduta di tensione	$U_d$

Corrente di breve durata (20 ms, 0,1 Hz)	$\leq 7$ V
Corrente di esercizio	$\leq 3$ A

Corrente residua	$I_r$
	$\leq 1,7$ mA

Intensità dei campi magnetici alternati	250 mT
Intensità dei campi magnetici continui	100 mT

#### Dati limite

Pressione dinamica di esercizio	3000 psi
---------------------------------	----------

#### Indicatori / Elementi di comando

LED verde	Power on
LED rosso	Stato uscita
LED rosso/verde	Indicatore cortocircuiti/sovraccarichi

#### Conformità alle norme

Norme	EN 60947-5-2
-------	--------------

#### Condizioni ambientali

Temperatura ambiente	-25 ... 70 °C (-13 ... 158 °F)
----------------------	--------------------------------

#### Dati meccanici

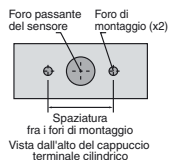
Tipo di collegamento	Connettore a spina 7/8"-16 UN , tripolare
Classe di protezione	IP67
Materiale	Custodia: zinco Sonda: alluminio
Indicazione	X = 1,750 pollici (44,5 mm)

#### Omologazioni e certificati

omologazione UL	cULus Listed, General Purpose
Omologazione CSA	cCSAus Listed, General Purpose

**Fori di montaggio del tipo NPT:**

Tipi NPT 1000 e 3000 psi:  
La filettatura del foro di montaggio deve essere 1/4" - 20. La profondità minima della filettatura in presa è 0,250" (6,35 mm) Lo spazio fra i fori è di 35 mm da centro a centro.



**Viti di montaggio:**

I modelli standard 1000 e 3000 psi usano due viti a testa cilindrica con esagono incassato autobloccanti 1/4"-20 (in dotazione). Coppia di serraggio consigliata: 150 in lb (16,95 Nm).

**Importante:**  
Nell'impiego di distanziatori, accertarsi di osservare una filettatura in presa minima della vite di montaggio di 0,250" (6,35 mm).

