



Bestellbezeichnung

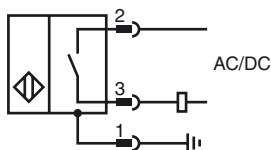
NJ2-D-US-1.750-V93

Näherungsschalter, zylindrisch

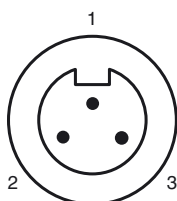
Merkmale

- 2-Draht AC/DC
- Schweißfest
- Tastweite 2 mm
- Druckfest bis 3000 PSI

Anschluss



Pinbelegung



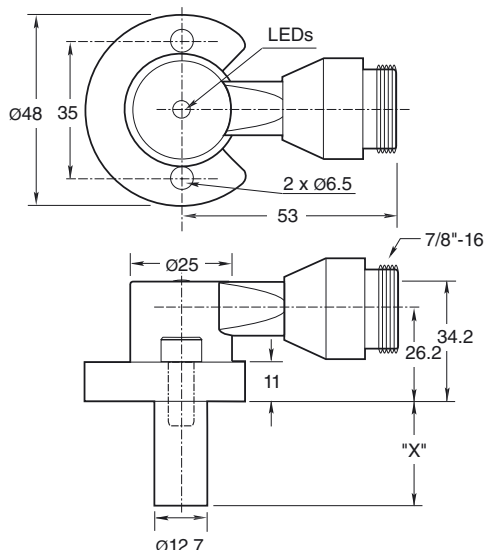
Aderfarben

- | | | | |
|---|--|----|-----------|
| 1 | | GN | (grün) |
| 2 | | BK | (schwarz) |
| 3 | | WH | (weiß) |

Zubehör

- V93-G-YE2M-STOOW**
Kabeldose, 7/8" - 16 UNF, 3-polig, PUR-Kabel
- SPACER 0.160 TO 0.375 : X.XXX"**
Distanzscheibe für zylindrische Sensoren
- SPACER 0.380 TO 0.875 : X.XXX"**
Distanzscheibe für zylindrische Sensoren
- SPACER 0.880 TO 1.750 : X.XXX"**
Distanzscheibe für zylindrische Sensoren

Abmessungen



Technische Daten

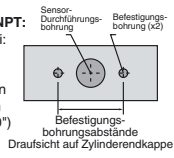
Allgemeine Daten	
Schaltelementfunktion	Schließer
Schaltabstand	s _n 2 mm
Einbau	bündig
Ausgangspolarität	AC/DC Schließer
Gesicherter Schaltabstand	s _a 0 ... 1,62 mm
Reduktionsfaktor r _{AI}	0,4
Reduktionsfaktor r _{V2A} (1.4301)	0,85
Kenndaten	
Betriebsspannung	U _B 20 ... 250 V AC/DC
Schaltfrequenz	f 0 ... 20 Hz
Hysterese	H 10 ... 20 % 15 typ.
Verpolschutz	ja
Kurzschlusschutz	ja
Spannungsfall	U _d
	≤ 7 V
Kurzzeitstrom (20ms, 0,1Hz)	≤ 3 A
Betriebsstrom	I _L 8 ... 300 mA
Reststrom	I _r
	≤ 1,7 mA
Mag. Feldstärke, Wechselfelder	250 mT
Mag. Feldstärke, Gleichfelder	100 mT
Grenzdaten	
Betriebsdruck dynamisch	3000 psi
Anzeigen/Bedienelemente	
LED grün	Power on
LED rot	Ausgang Status
LED rot/grün	Kurzschluss-/Überlastanzeige
Normenkonformität	
Normen	EN 60947-5-2
Umgebungsbedingungen	
Umgebungstemperatur	-25 ... 70 °C (-13 ... 158 °F)
Mechanische Daten	
Anschlussart	Gerätestecker 7/8"-16 UN , 3-polig
Schutzart	IP67
Material	Gehäuse: Zink Sonde: Aluminium
Hinweis	X = 1.750 in (44.5 mm)
Zulassungen und Zertifikate	
UL-Zulassung	cULus Listed, General Purpose
CSA-Zulassung	cCSAus Listed, General Purpose

Veröffentlichungsdatum: 2012-05-03 16:10
 Ausgabedatum: 2012-05-03 906595_ger.xml

Montagebohrungen vom Typ NPT:

NPT-Typen für 1000 und 3000 psi:

Für die Befestigungsschrauben muss ein Innengewinde der Abmessungen 1/4"-20 vorhanden sein. Die Mindest-Eingreiftiefe im Gewinde beträgt 6,35 mm (0,250"). Der Abstand der Bohrungen beträgt von Mitte zu Mitte 35 mm.

**Befestigungsschrauben:**

bei den standardmäßigen 1000- und 3000-psi-Modelle werden zwei selbstsichernde 1/4"-20 Innensechskantschrauben (im Lieferumfang enthalten) verwendet. Empfohlenes Anzugsdrehmoment:

Wichtig!

Bei Verwendung von Distanzscheiben muss ein Mindestgewindeeingriff der Befestigungsschrauben von 6,35 mm (0,250") eingehalten werden.