



Orderbenämning

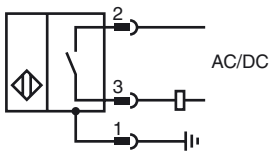
NJ2-D-US-1.500-V93

Ändlägesbrytare, cylindrisk

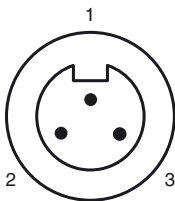
Kännetecken

- 2-tråd AC/DC
- Svetstål
- knappbredd 2 mm
- Tryckfast till 3000 PSI 6

Anslutning



Pinout



Tråd färger

| | |
|---|----|
| 1 | GN |
| 2 | BK |
| 3 | WH |

Tillbehör

V93-G-YE2M-STOOW

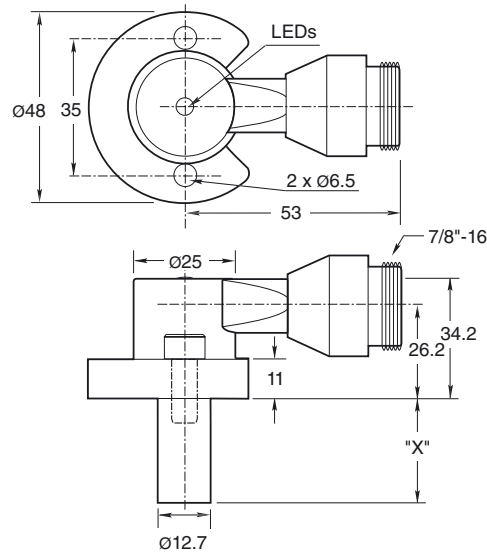
SPACER 0.160 TO 0.375 : X.XXX"

Distansbricka för cylindriska givare

SPACER 0.380 TO 0.875 : X.XXX"

Distansbricka för cylindriska givare

Avmätning



Tekniska data

Allmänna specifikationer

| | |
|-------------------------------|---------------------|
| Utgångs funktion | Slutare |
| Känslavstånd | s_n 2 mm |
| Installation | inbyggbar |
| Utgångs typ | AC/DC slutare |
| Garanterat känslavstånd | s_a 0 ... 1,62 mm |
| Reduktionsfaktor r_{AI} | 0,4 |
| Reduktionsfaktor $r_{1.4301}$ | 0,85 |

Specifikationer

| | | |
|--------------------|-------|---------------------|
| Arbetsspänning | U_B | 20 ... 250 V AC/DC |
| Kopplingsfrekvens | f | 0 ... 20 Hz |
| Hysteres | H | 10 ... 20 % 15 typ. |
| Polaritetsskydd | | ja |
| Kortslutningsskydd | | ja |
| Spänningsfall | U_d | |

≤ 7 V

≤ 3 A

Arbetsström I_L 8 ... 300 mA

Läckström I_r

$\leq 1,7$ mA

Mag. Fältstyrka, växelströmsfält

250 mT

mag. Fältstyrka, likströmsfält

100 mT

Gränsdata

Driftstryck dynamiskt 3000 psi

Visning/betjäningselement

LED grön Power on

LED röd Utgång status

LED röd/grön Kortslutnings-/överbelastningsindikator

Normkonformitet

Normer EN 60947-5-2

Omgivningsförhållande

Omgivningstemperatur -25 ... 70 °C (-13 ... 158 °F)

Mekaniska specifikationer

Anslutnings typ Kontakt 7/8"-16 UN , 3-polig

Skyddsklass IP67

Material Kåpa: Zink

Sond: Aluminium

Anmärkning X = 1.50 in (38.1 mm)

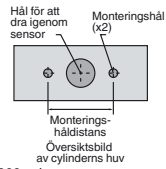
Godkännanden och certifikat

UL-godkännande cULus Listed, General Purpose

CSA-godkännande cCSAus Listed, General Purpose

Monteringshål av NPT-typ:

NPT-typer på 1 000 och 3 000 psi:
 Monteringshålets skruvgänga ska
 vara 1/4" - 20.
 Minsta gängningsdjup är 0,250"
 (6,35 mm) Håldistans är 35 mm
 från mitt till mitt.

**Monteringskruvar:**

Standardmodeller på 1 000 och 3 000 psi
 använder två självlåsand 1/4"-20 insexskruvar (medföljer).
 Rekommenderat vridmoment: 150 lb (16,95 nm).

Viktigt!

Vid användning av distanser ska man försäkra sig om att hålla ett minsta gängningsdjup för monteringskruvar på 0,250" (6,35 mm).