



Referencia de pedido

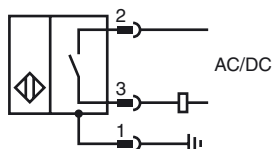
NJ2-D-US-1.500-V93

Conmutador de proximidad cilíndrico

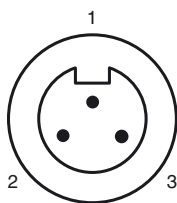
Características

- 2 hilos AC/DC
- Resistente a soldadura
- Rango de detección 2 mm
- A prueba de presión hasta 3000 PSI

Conexión



Pinout



Color del conductor

1	GN
2	BK
3	WH

Accesorios

V93-G-YE2M-STOOW

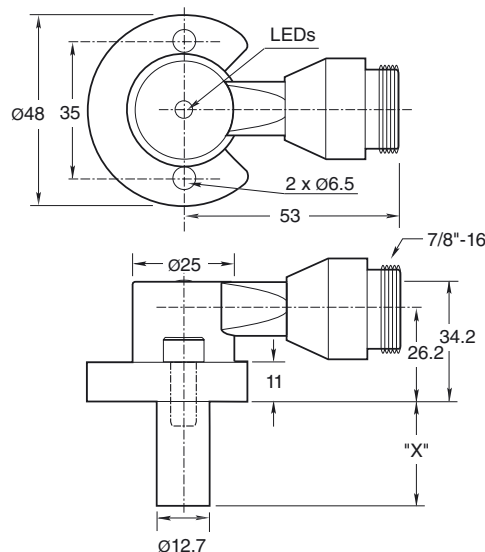
SPACER 0.160 TO 0.375 : X.XXX"

Disco separador para sensores cilíndricos.

SPACER 0.380 TO 0.875 : X.XXX"

Disco separador para sensores cilíndricos.

Dimensiones



Datos técnicos

Datos generales

Función del elemento de conmutación	N.A.
Distancia de conmutación de medición s_n	2 mm
Instalación	enrasado
Polaridad de salida	CA/CC N.A.
Distancia de conmutación asegurada s_a	0 ... 1,62 mm
Factor de reducción r_{AI}	0,4
Factor de reducción $r_{1.4301}$	0,85

Datos característicos

Tensión de trabajo	U_B	20 ... 250 V CA/CC
Frecuencia de conmutación	f	0 ... 20 Hz
Histéresis	H	10 ... 20 % 15 tip.
Protección contra la inversión de polaridad		si
Protección contra cortocircuito		si
Caída de tensión	U_d	

Corriente de tiempo corto (20ms, 0,1Hz)	I_L	≤ 7 V
Corriente de trabajo		≤ 3 A
Corriente residual	I_r	8 ... 300 mA
		$\leq 1,7$ mA

Intensidad del campo mag., campos alternos		250 mT
Intensidad del campo mag., campos de corriente continua		100 mT

Datos límites

Presión de trabajo dinámico		3000 psi
-----------------------------	--	----------

Elementos de indicación y manejo

LED verde		Power on
LED rojo		Estado de salida
LED rojo/verde		Indicador de sobrecargas/cortocircuitos

Conformidad con estándar

Estándar		EN 60947-5-2
----------	--	--------------

Condiciones ambientales

Temperatura ambiente		-25 ... 70 °C (-13 ... 158 °F)
----------------------	--	--------------------------------

Datos mecánicos

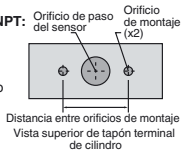
Tipo de conexión		Conector 7/8"-16 UN , 3 polos
Tipo de protección		IP67
Material		Carcasa: cinc Sonda: Aluminio
Nota		X = 1.50 in (38.1 mm)

Autorizaciones y Certificados

Autorización UL		cULus Listed, General Purpose
Autorización CSA		cCSAus Listed, General Purpose

Orificios de montaje de tipo NPT: Orificio de paso del sensor Orificio de montaje (x2)

Tipos NPT 1000 y 3000 psi:
 La rosca de tornillo del orificio de montaje será de 1/4" - 20.
 La profundidad de acoplamiento de rosca mínima es 0,250" (6,35 mm) La distancia entre orificios es de 35 mm de centro a centro.



Tornillos de montaje:

Los modelos estándar 1000 y 3000 psi utilizan dos tornillos de cabeza hueca 1/4" - 20 de autoretenición (suministrados).
 Par de apriete recomendado: 150 en lb (16,95 N-m).

Importante:



Cuando se utilicen distanciadores, asegúrese de mantener el acoplamiento de rosca de tornillo de montaje mínimo de 0,250" (6,35 mm).