



Код для заказа

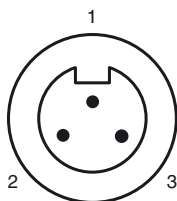
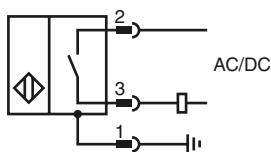
NJ2-D-US-1.500-V93

Датчик приближения объекта, цилиндрический

Характеристики

- 2-проводн., AC/DC
- прочное сварное
- Дальность срабатывания 2 мм
- Прочность на сжатие до 20,6 МПа

Подключение



провода цвета

- | | | |
|---|--|----|
| 1 | | GN |
| 2 | | BK |
| 3 | | WH |

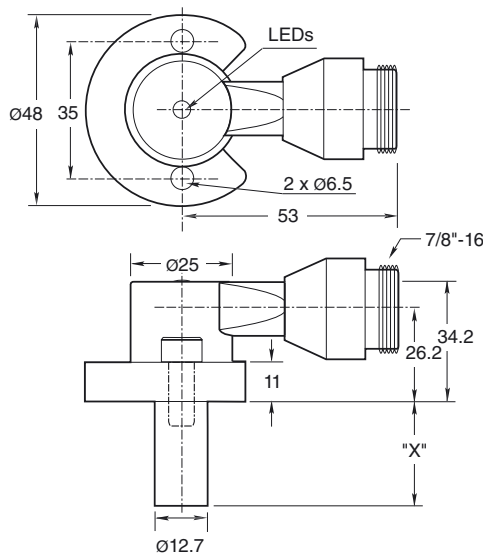
Принадлежности

V93-G-YE2M-STOOW

SPACER 0.160 TO 0.375 : X.XXX"

SPACER 0.380 TO 0.875 : X.XXX"

Размеры



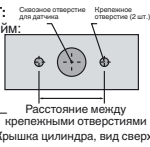
Технические данные

Общие данные	
Функция переключающих элементов	Нормально-разомкнутый контакт
Интервал переключений s_n	2 мм
Монтаж	монтаж заподлицо
Выходная полярность	перем.ток/пост.ток Нормально-разомкнутый контакт
Гарантированный интервал переключений s_a	0 ... 1,62 мм
Коэффициент восстановления r_{d1}	0,4
Коэффициент восстановления $r_{1,4301}$	0,85
Параметры	
Рабочее напряжение U_B	20 ... 250 В перем./пост. ток
Частота переключений f	0 ... 20 Гц
Гистерезис H	10 ... 20 % 15 обычно.
Защита от неправильной полярности подключения	да
Защита от короткого замыкания	да
Падение напряжения U_d	≤ 7 В
Кратковременный ток (20 мс, 0,1 Гц)	≤ 3 А
Рабочий ток I_L	8 ... 300 мА
Остаточный ток I_r	$\leq 1,7$ мА
Напряжённость магнитного поля, переменные поля	250 мТ
Напряжённость магнитного поля, постоянные поля	100 мТ
Предельные характеристики	
Рабочее давление динамическое	3000 psi
Индикаторы/элементы управления	
Зеленый СИД	Питание включено
Красный СИД	Статус выхода
Светодиод красный/зеленый	Индикация короткого замыкания/перегрузки
Соответствие стандартам	
Стандарты	EN 60947-5-2
Окружающие условия	
Окружающая температура	-25 ... 70 °C (-13 ... 158 °F)
Механические данные	
Тип подключения	Штекерный разъем прибора 7/8"-16 UN , 3-контактный
Тип защиты	IP67
Материал	Корпус: цинк Зонд: Алюминий
Примечание	X = 1.50 дюйма (38.1 мм)
Лицензии и сертификаты	
Разрешение по нормам UL	cULus Listed, General Purpose
Разрешение CSA	cCSAus Listed, General Purpose

Дата публикации: 2012-11-22 10:01 Дата издания: 2012-11-22 906590_gus.xml

Крепежные отверстия, тип NPT:

Типы NPT 1000 и 3000 фунт/кв.дюйм.
 Резьба крепежного отверстия под винт — 1/4" (6,35 мм) - 20.
 Минимальная глубина вхождения винта — 0,250" (6,35 мм)
 Расстояние между отверстиями — 35 мм (от центра до центра).

**Крепежные винты:**

В стандартных моделях 1000 и 3000 фунт/кв.дюйм используется два самостопорящихся винта с головкой с углублением под ключ 1/4" (0,635 мм) - 20 (в комплекте).
 Рекомендуемый момент затяжки: 150 дюйм/фунт (16,95 Н/м).

**Важно!**

При использовании прокладки необходимо обеспечить минимальное вхождение резьбы крепежного винта на 0,250" (6,35 мм).