



Designação para encomenda

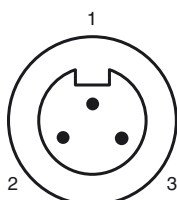
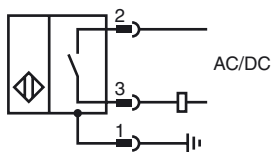
NJ2-D-US-1.500-V93

Sensor de proximidade, cilíndrico

Características

- AC/DC de 2 fios
- Resistente à soldadura
- Alcance de contacto 2 mm
- Resistente à pressão até 3000 PSI

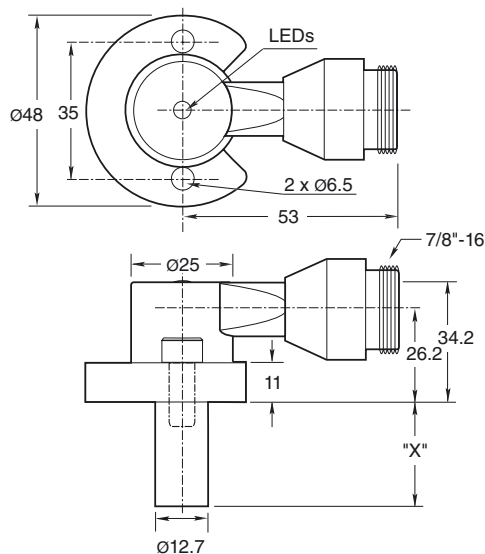
Ligação



Fios cores

| | |
|---|----|
| 1 | GN |
| 2 | BK |
| 3 | WH |

Dimensões



Dados técnicos

Dados gerais

| | | |
|---------------------------------|-------|---------------------------|
| Função do elemento de comutação | | Contacto de trabalho |
| Intervalo de comutação | s_n | 2 mm |
| Montagem | | nivelado |
| Polaridade de saída | | AC/DCContacto de trabalho |
| Intervalo seguro de comutação | s_a | 0 ... 1,62 mm |
| Factor de redução r_{AI} | | 0,4 |
| Factor de redução $r_{1,4301}$ | | 0,85 |

Dados característicos

| | | |
|---|-------|---------------------|
| Tensão de funcionamento | U_B | 20 ... 250 V AC/DC |
| Frequência de comutação | f | 0 ... 20 Hz |
| Histerese | H | 10 ... 20 % 15 tipo |
| Protecção contra as inversões da polaridade | | sim |
| Protecção contra curto-circuito | | sim |
| Queda de tensão | U_d | ≤ 7 V |
| Corrente de curta duração (20ms, 0,1Hz) | | ≤ 3 A |
| Corrente de funcionamento | I_L | 8 ... 300 mA |
| Corrente residual | I_r | $\leq 1,7$ mA |

Intensidade do campo magnético, campos 250 mT alternados

Intensidade do campo magn., campos de 100 mT corrente contínua

Dados limite

| | |
|-----------------------------------|----------|
| Pressão dinâmica de funcionamento | 3000 psi |
|-----------------------------------|----------|

Indicações/Elementos de comando

| | |
|--------------------|---------------------------------------|
| LED verde | Power on |
| LED vermelho | Saída de estado |
| LED vermelho/verde | Å† prova de curto-circuito/sobrecarga |

Conformidade com as normas

| | |
|--------|--------------|
| Normas | EN 60947-5-2 |
|--------|--------------|

Condições ambiente

| | |
|----------------------|--------------------------------|
| Temperatura ambiente | -25 ... 70 °C (-13 ... 158 °F) |
|----------------------|--------------------------------|

Dados mecânicos

| | |
|-------------------|---|
| Tipo de saída | Conector do aparelho 7/8"-16 UN , 3 pinos |
| Tipo de protecção | IP67 |
| Material | Caixa: zinco Sonda: alumínio |
| Indicação | X = 1.50 in (38.1 mm) |

Autorizações certificados

| | |
|-----------------|--------------------------------|
| Autorização UL | cULus Listed, General Purpose |
| Autorização CSA | cCSAus Listed, General Purpose |

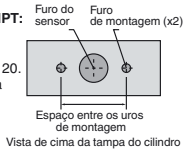
Furos de montagem do tipo NPT:

Tipos NPT 1000 e 3000 psi:

A rosca do furo do parafuso de montagem deve ser de 1/4" - 20.

A profundidade mínima da rosca é de 0,250" (6,35 mm)

A distância entre os centros dos furos é de 35 mm.

**Parafusos de montagem:**

Os modelos padrão de 1000 e 3000 psi usam dois parafusos fêmea de capa autoblocantes de 1/4" - 20 (fornecidos).

Torque de aperto recomendado: 150 in lb (16,95 Nm).

**Importante:**

Se usar separadores, certifique-se de manter a distância mínima de 0,250" (6,35 mm) para rosquear o parafuso de montagem.