



**Marque de commande**

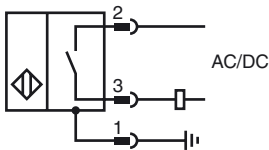
**NJ2-D-US-1.500-V93**

Détecteur de proximité cylindrique

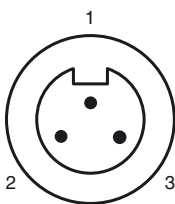
**Caractéristiques**

- **bifilaire AC/DC**
- **Utilisation sur les machines à souder**
- **Portée 2 mm**
- **Résistant à la pression jusqu'à 3000 psi**

**Connection**



**Pinout**



Couleur des fils

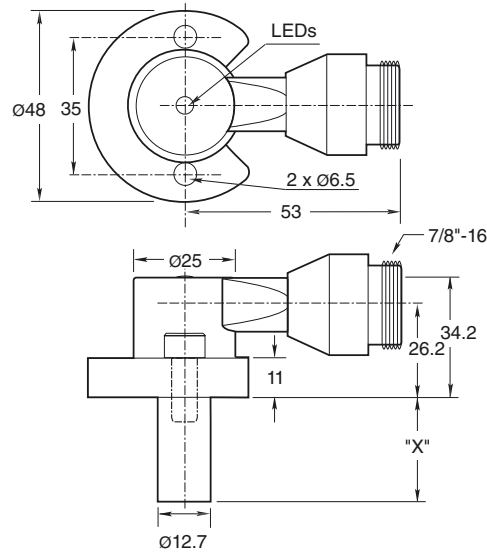
- 1 | GN
- 2 | BK
- 3 | WH

**Accessoires**

**V93-G-YE2M-STOOW**

- SPACER 0.160 TO 0.375 : X.XXX"**  
Rondelle d'écartement pour détecteurs cylindriques
- SPACER 0.380 TO 0.875 : X.XXX"**  
Rondelle d'écartement pour détecteurs cylindriques

**Dimensions**



**Caractéristiques techniques**

**Caractéristiques générales**

Fonction de l'élément de commutation	à fermeture
Portée nominale	$s_n$ 2 mm
Montage	noyable
Polarité de sortie	C.A./C.C. à fermeture
Portée de travail	$s_a$ 0 ... 1,62 mm
Facteur de réduction $r_{AI}$	0,4
Facteur de réduction $r_{1,4301}$	0,85

**Valeurs caractéristiques**

Tension d'emploi	$U_B$	20 ... 250 V C.A./C.C.
Fréquence de commutation	$f$	0 ... 20 Hz
Course différentielle	$H$	10 ... 20 % 15 typ.
Protection contre l'inversion de polarité		oui
Protection contre les courts-circuits		oui
Chute de tension	$U_d$	≤ 7 V

Courant à l'appel (20 ms, 0,1 Hz)		≤ 3 A
Courant d'emploi	$I_L$	8 ... 300 mA
Courant résiduel	$I_r$	≤ 1,7 mA

Intensité du champ magnétique, champs alternatifs		250 mT
Intensité du champ magnétique, champs continus		100 mT

**Valeurs limites**

pression de service dynamique		3000 psi
-------------------------------	--	----------

**Eléments de visualisation/réglage**

LED verte	Power on
LED rouge	Statut de sortie
LED rouge/verte	Affichage court-circuit/surcharge

**Conformité aux normes**

Normes	EN 60947-5-2
--------	--------------

**Conditions environnementales**

Température ambiante	-25 ... 70 °C (-13 ... 158 °F)
----------------------	--------------------------------

**Caractéristiques mécaniques**

Type de raccordement	Connecteur 7/8"-16 UN , 3 broches
Mode de protection	IP67
Matériau	Boîtier : zinc Sonde : Aluminium
Remarque	X = 1,50 pouces (38,1 mm)

**Agréments et certificats**

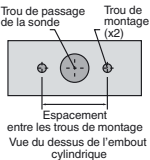
Agrément UL	cULus Listed, General Purpose
Homologation CSA	cCSAus Listed, General Purpose

Date de publication: 2012-11-22 10:01 Date d'édition: 2012-11-22 906590\_fra.xml

### Trous de montage de type NPT

Types NPT 1000 et 3000 psi :  
Le filetage du trou de montage doit être 1/4" - 20.

La profondeur minimum de filetage en prise est 0.250" (6,35 mm) L'espacement entre les trous est de 35 mm (du centre au centre) :



### Vis de montage :

les modèles standard 1000 et 3000 psi utilisent deux vis autobloquantes à tête cylindrique à trou 1/4" - 20 (fournies). Couple de serrage recommandé : 150 in lb (16,95 N-m).

### Important :

en cas d'utilisation d'entretoises, veiller à maintenir le filetage en prise de montage minimum de 0,250" (6,35 mm).

