



Objednávací název

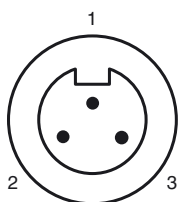
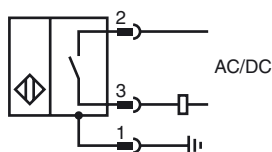
NJ2-D-US-1.500-V93

Válcový polohový snímač

Vlastnosti

- 2drátový st/ss
- Odolnost proti svařování
- Šířka snímání 2 mm
- Pevnost v tlaku až 3 000 PSI

Připojení



Wire barev

| | |
|---|----|
| 1 | GN |
| 2 | BK |
| 3 | WH |

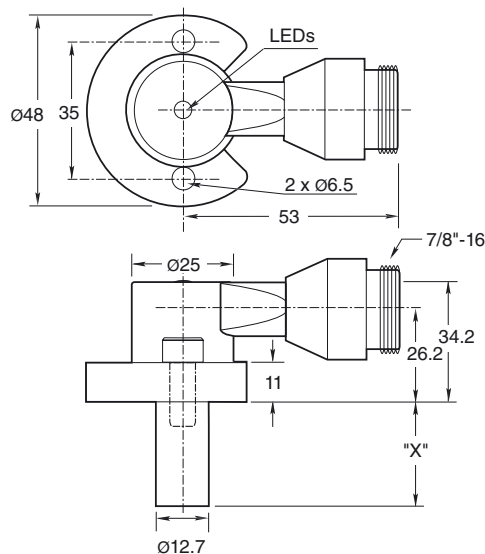
Příslušenství

V93-G-YE2M-STOOW

SPACER 0.160 TO 0.375 : X.XXX"
vymezovací podložka pro válcové snímače

SPACER 0.380 TO 0.875 : X.XXX"
vymezovací podložka pro válcové snímače

Rozměry



Technická data

Všeobecné specifikace

| | |
|---|----------------------|
| Funkce spínacího prvku | Zapínací kontakt |
| Spínací vzdálenost | s_n 2 mm |
| Montáž | v jedné rovině |
| Polarita výstupu | AC/DCspínací kontakt |
| Pracovní rozsah | s_a 0 ... 1,62 mm |
| Redukční součinitel r_{AI} | 0,4 |
| Redukční součinitel $r_{nerez\ ocel\ 1.4301}$ | 0,85 |

Charakteristické hodnoty

| | | |
|---------------------------|-------|---------------------|
| Provozní napětí | U_B | 20 ... 250 V AC/DC |
| Spínací frekvence | f | 0 ... 20 Hz |
| Hystereze | H | 10 ... 20 % 15 typ. |
| Ochrana proti přepólování | | ano |
| Ochrana proti zkratu | | ano |
| Pokles napětí | U_d | |

≤ 7 V

Krátkodobý proud (20 ms, 0,1 Hz) ≤ 3 A

Provozní proud I_L 8 ... 300 mA

Zbytkový proud I_r $\leq 1,7$ mA

Mag. Intenzita pole, střídavá pole 250 mT

Mag. Intenzita pole, stejnosměrná pole 100 mT

Mezní hodnoty

Provozní tlak dynamický 3000 psi

Indikace/ovládací prvky

| | |
|--------------------|---------------------------|
| LED zelená | Napájení zapnuto |
| LED červená | Stav výstupu |
| Červená/zelená LED | indikace zkratu/přetížení |

Soulad s normami

Normy EN 60947-5-2

Okolní podmínky

Teplota okolí -25 ... 70 °C (-13 ... 158 °F)

Mechanické specifikace

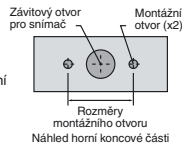
| | |
|---------------|---|
| Typ připojení | Přístrojový konektor 7/8"-16 UN , 3-pin |
| Třída ochrany | IP67 |
| Materiál | Kryt: zinek Sonda: hliník |
| Pokyn | X = 1.50 in (38.1 mm) |

Schválení a certifikáty

| | |
|---------------|--------------------------------|
| Schválení UL | cULus Listed, General Purpose |
| Schválení CSA | cCSAus Listed, General Purpose |

Montážní otvory typu NPT:

1 000 a 3 000 psi (typ NPT):
závit šroubu do montážního
otvoru s rozměry 1/4" – 20.
Minimální hloubka zašroubování
závitu činí 0,250" (6,35 mm).
Vzdálenost mezi středy otvorů
musí být 35 mm.

**Montážní šrouby:**

Standardní modely s tlakem 1 000 a 3 000 psi využívají
dva šrouby s válcovou hlavou (součástí dodávky).
Doporučený utahovací moment: 16,95 Nm.

Důležité:

! Při použití distanční vložky musí minimální
montážní hloubka šroubu činit 0,250" (6,35 mm).