



### Код для заказа

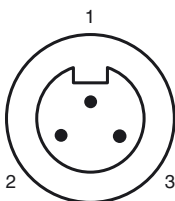
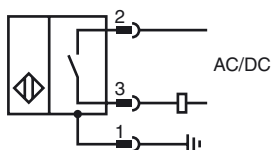
**NJ2-D-US-1.025-V93**

Датчик приближения объекта, цилиндрический

### Характеристики

- 2-проводн., AC/DC
- прочное сварное
- Дальность срабатывания 2 мм
- Прочность на сжатие до 20,6 МПа

### Подключение



провода цвета

1	GN
2	BK
3	WH

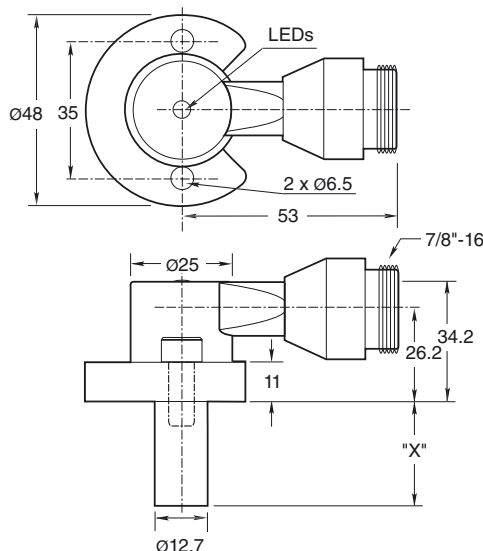
### Принадлежности

**V93-G-YE2M-STOOW**

**SPACER 0.160 TO 0.375 : X.XXX"**

**SPACER 0.380 TO 0.875 : X.XXX"**

### Размеры



### Технические данные

#### Общие данные

Функция переключающих элементов	Нормально-разомкнутый контакт
Интервал переключений $s_n$	2 мм
Монтаж	монтаж заподлицо
Выходная полярность	перем.ток/пост.ток Нормально-разомкнутый контакт
Гарантированный интервал переключений $s_a$	0 ... 1,62 мм
Коэффициент восстановления $r_{d1}$	0,4
Коэффициент восстановления $r_{1,4301}$	0,85

#### Параметры

Рабочее напряжение $U_B$	20 ... 250 В перем./пост. ток
Частота переключений $f$	0 ... 20 Гц
Гистерезис $H$	10 ... 20 % 15 обычно.
Защита от неправильной полярности подключения	да
Защита от короткого замыкания	да
Падение напряжения $U_d$	$\leq 7$ В
Кратковременный ток (20 мс, 0,1 Гц)	$\leq 3$ А
Рабочий ток $I_L$	8 ... 300 mA
Остаточный ток $I_r$	$< 1,7$ mA
Напряжённость магнитного поля, переменные поля	250 mT
Напряжённость магнитного поля, постоянные поля	100 mT

#### Предельные характеристики

Рабочее давление динамическое	3000 psi
-------------------------------	----------

#### Индикаторы/элементы управления

Зеленый СИД	Питание включено
Красный СИД	Статус выхода
Светодиод красный/зеленый	Индикация короткого замыкания/перегрузки

#### Соответствие стандартам

Стандарты	EN 60947-5-2
-----------	--------------

#### Окружающие условия

Окружающая температура	-25 ... 70 °C (-13 ... 158 °F)
------------------------	--------------------------------

#### Механические данные

Тип подключения	Штекерный разъем прибора 7/8"-16 UN , 3-контактный
Тип защиты	IP67
Материал	Корпус: цинк Зонд: Алюминий
Примечание	X = 1.025 дюйма (26 мм)

#### Лицензии и сертификаты

Разрешение по нормам UL	cULus Listed, General Purpose
Разрешение CSA	cCSAus Listed, General Purpose

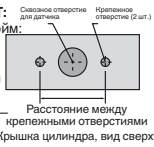
**Крепежные отверстия, тип NPT:**

Типы NPT 1000 и 3000 фунт/кв.дюйм:

Резьба крепежного отверстия под винт — 1/4" (6,35 мм) - 20.

Минимальная глубина вхождения винта — 0,250" (6,35 мм)

Расстояние между отверстиями — 35 мм (от центра до центра).

**Крепежные винты:**

В стандартных моделях 1000 и 3000 фунт/кв.дюйм используется два самостопорящихся винта с головкой с углублением под ключ 1/4" (0,635 мм) - 20 (в комплекте). Рекомендуемый момент затяжки: 150 дюйм/фунт (16,95 Н/м).

**Важно!**

При использовании прокладки необходимо обеспечить минимальное вхождение резьбы крепежного винта на 0,250" (6,35 мм).