



Opis zamówienia

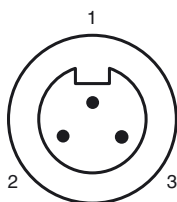
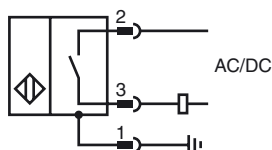
NJ2-D-US-1.025-V93

Czujnik zbliżeniowy, cylindryczny

Opis zamówienia

- 2-przewodowy AC/DC
- Odporny na zakłócenia podczas spawania
- zasięg skanowania 2mm
- Szczelność ciśnieniowa do 3000 PSI

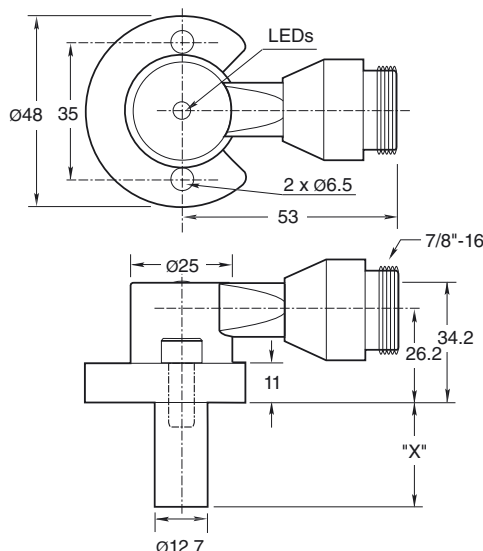
Przyłącze



Drut kolory

1	GN
2	BK
3	WH

Wymiary



Dane techniczne

Dane ogólne

Funkcja elementów przełączających	zestyk zwierny
Nominalny zasięg działania	s_n 2 mm
Instalacja	zabudowany
Polaryzacja wyjściowa	AC/DCnormalnie otwarty
Zapewniony dystans działania	s_a 0 ... 1,62 mm
Współczynnik redukcji r_{AI}	0,4
Współczynnik redukcji $r_{1,4301}$	0,85

Parametry

Napięcie robocze	U_B	20 ... 250 V AC/DC
Częstotliwość przełączania	f	0 ... 20 Hz
histereza	H	10 ... 20 % 15 typ.
Ochrona przed złą polaryzacją		tak
Ochrona przed zwarcie		tak
spadek napięcia	U_d	≤ 7 V
Prąd krótkotrwały (20ms, 0,1Hz)		≤ 3 A
Prąd roboczy	I_L	8 ... 300 mA
Prąd resztkowy	I_r	$< 1,7$ mA
Siła pola magnetycznego, pola zmienne		250 mT
Siła pola magnetycznego, pola kierunkowe		100 mT

Dane graniczne

Ciżnienie robocze dynamiczne	3000 psi
------------------------------	----------

Wskaźniki/elementy obsługi

Zielona dioda	Włączanie zasilania
czerwona dioda LED	Stan wyjścia
Czerwona/zielona dioda LED	wskaźnik zwarcia/przeciążenia

Zgodność norm

Normy	EN 60947-5-2
-------	--------------

Warunki otoczenia

Temperatura otoczenia	-25 ... 70 °C (-13 ... 158 °F)
-----------------------	--------------------------------

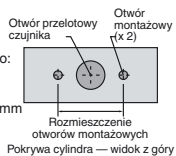
Dane mechaniczne

Schemat połączenia	Wtyczka przyrządowa 7/8"-16 UN , 3-pin
Rodzaj ochrony	IP67
Materiał	Obudowa: cynk sonda: aluminium
Wskaźówka	X = 26 mm (1,025 cala)

Zezwolenia i certyfikaty

Certyfikat UL	cULus Listed, General Purpose
Certyfikat CSA	cCSAus Listed, General Purpose

Otworki montażowe typu NPT: 6,894 i 20,682 MPa, typu NPT:
 Gwint śruby otworu montażowego:
 1/4" - 20. Minimalna głębokość
 wkręcenia gwintu: 6,35 mm
 Odległość środków otworów: 35 mm



Śruby montażowe:

W standardowych modelach 6,894 i 20,682 MPa
 zastosowano dwie samozabezpieczające śruby z łbem
 walcowym i gniazdem, 1/4" - 20 (dostarczane).
 Zalecany moment dokręcania: 16,95 Nm.

Ważne:



W przypadku używania elementów odległościowych
 gwint śruby powinien być wkręcony przynajmniej na
 głębokość 6,35 mm.