



### Bestellbezeichnung

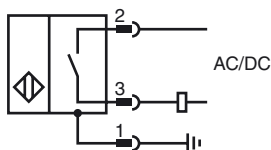
**NJ2-D-US-1.025-V93**

Näherungsschalter, zylindrisch

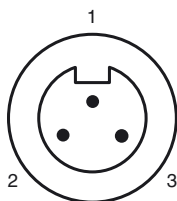
### Merkmale

- 2-Draht AC/DC
- Schweißfest
- Tastweite 2 mm
- Druckfest bis 3000 PSI

### Anschluss



### Pinbelegung



#### Adernfarben

1	GN	(grün)
2	BK	(schwarz)
3	WH	(weiß)

### Zubehör

#### V93-G-YE2M-STOOW

Kabeldose, 7/8" - 16 UNF, 3-polig, PUR-Kabel

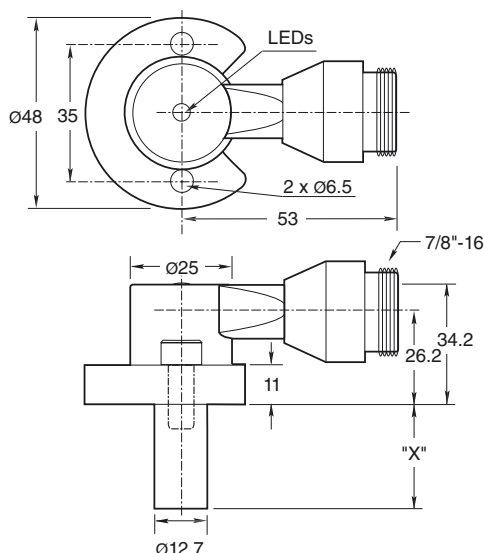
#### SPACER 0.160 TO 0.375 : X.XXX"

Distanzscheibe für zylindrische Sensoren

#### SPACER 0.380 TO 0.875 : X.XXX"

Distanzscheibe für zylindrische Sensoren

### Abmessungen



### Technische Daten

#### Allgemeine Daten

Schaltelementfunktion		Schließer
Schaltabstand	$s_n$	2 mm
Einbau		bündig
Ausgangspolarität		AC/DC Schließer
Gesicherter Schaltabstand	$s_a$	0 ... 1,62 mm
Reduktionsfaktor $r_{AI}$		0,4
Reduktionsfaktor $r_{V2A}$ (1.4301)		0,85

#### Kenndaten

Betriebsspannung	$U_B$	20 ... 250 V AC/DC
Schaltfrequenz	$f$	0 ... 20 Hz
Hysterese	$H$	10 ... 20 % 15 typ.
Verpolschutz		ja
Kurzschlusschutz		ja
Spannungsfall	$U_d$	$\leq 7$ V
Kurzzeitstrom (20ms, 0,1Hz)		$\leq 3$ A
Betriebsstrom	$I_L$	8 ... 300 mA
Reststrom	$I_r$	$< 1,7$ mA
Mag. Feldstärke, Wechselfelder		250 mT
Mag. Feldstärke, Gleichfelder		100 mT

#### Grenzdaten

Betriebsdruck dynamisch	3000 psi
-------------------------	----------

#### Anzeigen/Bedienelemente

LED grün	Power on
LED rot	Ausgang Status
LED rot/grün	Kurzschluss-/Überlastanzeige

#### Normenkonformität

Normen	EN 60947-5-2
--------	--------------

#### Umgebungsbedingungen

Umgebungstemperatur	-25 ... 70 °C (-13 ... 158 °F)
---------------------	--------------------------------

#### Mechanische Daten

Anschlussart	Gerätestecker 7/8"-16 UN , 3-polig
Schutzart	IP67
Material	Gehäuse: Zink Sonde: Aluminium
Hinweis	X = 1.025 in (26 mm)

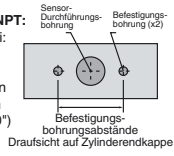
#### Zulassungen und Zertifikate

UL-Zulassung	cULus Listed, General Purpose
CSA-Zulassung	cCSAus Listed, General Purpose

**Montagebohrungen vom Typ NPT:**

NPT-Typen für 1000 und 3000 psi:

Für die Befestigungsschrauben muss ein Innengewinde der Abmessungen 1/4"-20 vorhanden sein. Die Mindest-Eingreiftiefe im Gewinde beträgt 6,35 mm (0,250"). Der Abstand der Bohrungen beträgt von Mitte zu Mitte 35 mm.

**Befestigungsschrauben:**

bei den standardmäßigen 1000- und 3000-psi-Modelle werden zwei selbstsichernde 1/4"-20 Innensechskantschrauben (im Lieferumfang enthalten) verwendet. Empfohlenes Anzugsdrehmoment:

**Wichtig!**

Bei Verwendung von Distanzscheiben muss ein Mindestgewindeeingriff der Befestigungsschrauben von 6,35 mm (0,250") eingehalten werden.