



Objednávací název

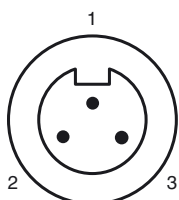
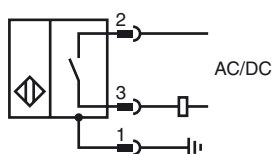
NJ2-D-US-1.025-V93

Válcový polohový spínač

Vlastnosti

- 2drátový st/ss
- Odolnost proti svařování
- Šířka snímání 2 mm
- Pevnost v tlaku až 3 000 PSI

Připojení



Wire barev

| | |
|---|----|
| 1 | GN |
| 2 | BK |
| 3 | WH |

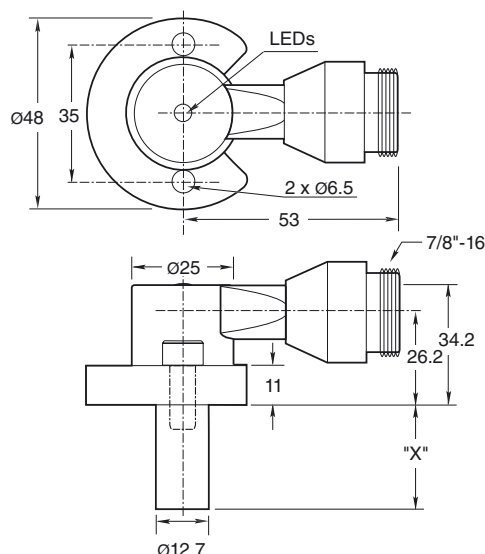
Poslužnosti

V93-G-YE2M-STOOW

SPACER 0.160 TO 0.375 : X.XXX"
vymezovací podložka pro válcové snímače

SPACER 0.380 TO 0.875 : X.XXX"
vymezovací podložka pro válcové snímače

Rozměry



Technická data

Všeobecné specifikace

| | | |
|---|-------|----------------------|
| Funke spínacího prvku | | Zapínací kontakt |
| Spínací vzdálenost | s_n | 2 mm |
| Montáž | | v jedné rovině |
| Polarita výstupu | | AC/DCspínací kontakt |
| Pracovní rozsah | s_a | 0 ... 1,62 mm |
| Redukční součinitel r_{AI} | | 0,4 |
| Redukční součinitel $r_{nerez ocel 1.4301}$ | | 0,85 |

Charakteristické hodnoty

| | | |
|--|-------|---------------------|
| Provozní napětí | U_B | 20 ... 250 V AC/DC |
| Spínací frekvence | f | 0 ... 20 Hz |
| Hystereze | H | 10 ... 20 % 15 typ. |
| Ochrana proti přepólování | | ano |
| Ochrana proti zkratu | | ano |
| Pokles napětí | U_d | ≤ 7 V |
| Krátkodobý proud (20 ms, 0,1 Hz) | | ≤ 3 A |
| Provozní proud | I_L | 8 ... 300 mA |
| Zbytkový proud | I_r | $< 1,7$ mA |
| Mag. Intenzita pole, střídavá pole | | 250 mT |
| Mag. Intenzita pole, stejnosměrná pole | | 100 mT |

Mezní hodnoty

| | | |
|-------------------------|--|----------|
| Provozní tlak dynamický | | 3000 psi |
|-------------------------|--|----------|

Indikace/ovládání prvky

| | | |
|--------------------|--|---------------------------|
| LED zelená | | Napájení zapnuto |
| LED červená | | Stav výstupu |
| Červená/zelená LED | | indikace zkratu/přetížení |

Soulad s normami

| | | |
|-------|--|--------------|
| Normy | | EN 60947-5-2 |
|-------|--|--------------|

Okolní podmínky

| | | |
|---------------|--|--------------------------------|
| Teplota okolí | | -25 ... 70 °C (-13 ... 158 °F) |
|---------------|--|--------------------------------|

Mechanické specifikace

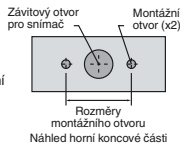
| | | |
|---------------|--|---|
| Typ připojení | | Přístrojový konektor 7/8"-16 UN , 3-pin |
| Třída ochrany | | IP67 |
| Materiál | | Kryt: zinek Sonda: hliník |
| Pokyn | | X = 1.025 in (26 mm) |

Schválení a certifikáty

| | | |
|---------------|--|--------------------------------|
| Schválení UL | | cULus Listed, General Purpose |
| Schválení CSA | | cCSAus Listed, General Purpose |

Montážní otvory typu NPT:

1 000 a 3 000 psi (typ NPT):
závit šroubu do montážního
otvoru s rozměry 1/4" – 20.
Minimální hloubka zašroubování
závitu činí 0,250" (6,35 mm).
Vzdálenost mezi středy otvorů
musí být 35 mm.

**Montážní šrouby:**

Standardní modely s tlakem 1 000 a 3 000 psi využívají
dva šrouby s válcovou hlavou (součástí dodávky).
Doporučený utahovací moment: 16,95 Nm.

Důležité:

Při použití distanční vložky musí minimální
montážní hloubka šroubu činit 0,250" (6,35 mm).

