



Referencia de pedido

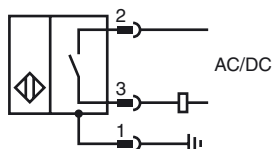
NJ2-D-US-0.837-V93

Conmutador de proximidad cilíndrico

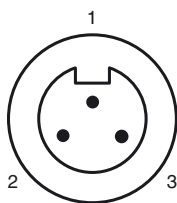
Características

- 2 hilos AC/DC
- Resistente a soldadura
- Rango de detección 2 mm
- A prueba de presión hasta 3000 PSI

Conexión



Pinout



Color del conductor

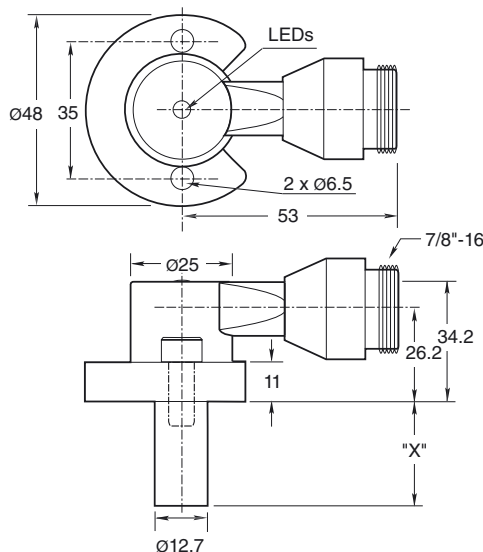
| | |
|---|----|
| 1 | GN |
| 2 | BK |
| 3 | WH |

Accesorios

V93-G-YE2M-STOOW

SPACER 0.160 TO 0.375 : X.XXX"
Disco separador para sensores cilíndricos.

Dimensiones



Datos técnicos

Datos generales

| | |
|--|---------------------|
| Función del elemento de conmutación | Normalmente abierto |
| Distancia de conmutación de medición s_n | 2 mm |
| Instalación | enrasado |
| Polaridad de salida | CA/CC N.A. |
| Distancia de conmutación asegurada s_a | 0 ... 1,62 mm |
| Factor de reducción r_{AI} | 0,4 |
| Factor de reducción $r_{1,4301}$ | 0,85 |

Datos característicos

| | | |
|---|-------|---------------------|
| Tensión de trabajo | U_B | 20 ... 250 V CA/CC |
| Frecuencia de conmutación | f | 0 ... 20 Hz |
| Histéresis | H | 10 ... 20 % 15 tip. |
| Protección contra la inversión de polaridad | | si |
| Protección contra cortocircuito | | si |
| Caída de tensión | U_d | ≤ 7 V |
| Corriente de tiempo corto (20ms, 0,1Hz) | | ≤ 3 A |
| Corriente de trabajo | I_L | 8 ... 300 mA |
| Corriente residual | I_r | $\leq 1,7$ mA |

| | |
|---|--------|
| Intensidad del campo mag., campos alternos | 250 mT |
| Intensidad del campo mag., campos de corriente continua | 100 mT |

Datos límites

| | |
|-----------------------------|----------|
| Presión de trabajo dinámico | 3000 psi |
|-----------------------------|----------|

Elementos de indicación y manejo

| | |
|----------------|---|
| LED verde | Power on |
| LED rojo | Estado de salida |
| LED rojo/verde | Indicador de sobrecargas/cortocircuitos |

Conformidad con estándar

| | |
|----------|--------------|
| Estándar | EN 60947-5-2 |
|----------|--------------|

Condiciones ambientales

| | |
|----------------------|--------------------------------|
| Temperatura ambiente | -25 ... 70 °C (-13 ... 158 °F) |
|----------------------|--------------------------------|

Datos mecánicos

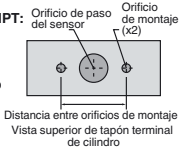
| | |
|--------------------|----------------------------------|
| Tipo de conexión | Conector 7/8"-16 UN , 3 polos |
| Tipo de protección | IP67 |
| Material | Carcasa: cinc Sonda: Aluminio |
| Nota | X = 0.837 in (21.3 mm) |

Autorizaciones y Certificados

| | |
|------------------|--------------------------------|
| Autorización UL | cULus Listed, General Purpose |
| Autorización CSA | cCSAus Listed, General Purpose |

Orificios de montaje de tipo NPT:

Tipos NPT 1000 y 3000 psi:
 La rosca de tornillo del orificio de montaje será de 1/4" - 20.
 La profundidad de acoplamiento de rosca mínima es 0,250" (6,35 mm) La distancia entre orificios es de 35 mm de centro a centro.

**Tornillos de montaje:**

Los modelos estándar 1000 y 3000 psi utilizan dos tornillos de cabeza hueca 1/4" - 20 de autoretenición (suministrados).
 Par de apriete recomendado: 150 en lb (16.95 N-m).

Importante:

Cuando se utilicen distanciadores, asegúrese de mantener el acoplamiento de rosca de tornillo de montaje mínimo de 0,250" (6,35 mm).