



Bestellbezeichnung

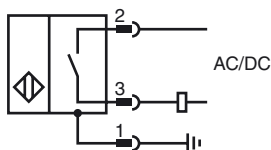
NJ2-D-US-0.837-V93

Näherungsschalter, zylindrisch

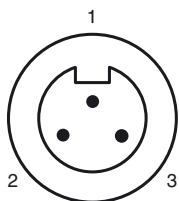
Merkmale

- 2-Draht AC/DC
- Schweißfest
- Tastweite 2 mm
- Druckfest bis 3000 PSI

Anschluss



Pinbelegung



Adernfarben

1	GN	(grün)
2	BK	(schwarz)
3	WH	(weiß)

Zubehör

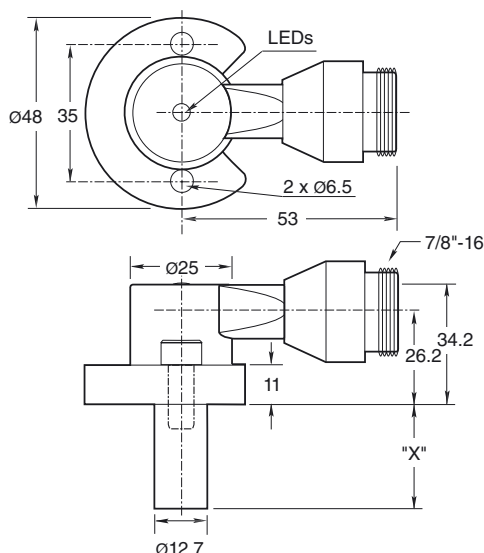
V93-G-YE2M-STOOW

Kabeldose, 7/8" - 16 UNF, 3-polig, PUR-Kabel

SPACER 0.160 TO 0.375 : X.XXX"

Distanzscheibe für zylindrische Sensoren

Abmessungen



Technische Daten

Allgemeine Daten

Schaltelementfunktion		Schließer
Schaltabstand	s_n	2 mm
Einbau		bündig
Ausgangspolarität		AC/DC Schließer
Gesicherter Schaltabstand	s_a	0 ... 1,62 mm
Reduktionsfaktor r_{AI}		0,4
Reduktionsfaktor r_{V2A} (1.4301)		0,85

Kenndaten

Betriebsspannung	U_B	20 ... 250 V AC/DC
Schaltfrequenz	f	0 ... 20 Hz
Hysterese	H	10 ... 20 % 15 typ.
Verpolschutz		ja
Kurzschlusschutz		ja
Spannungsfall	U_d	
		≤ 7 V
Kurzzeitstrom (20ms, 0,1Hz)		≤ 3 A
Betriebsstrom	I_L	8 ... 300 mA
Reststrom	I_r	
		$\leq 1,7$ mA
Mag. Feldstärke, Wechselfelder		250 mT
Mag. Feldstärke, Gleichfelder		100 mT

Grenzdaten

Betriebsdruck dynamisch		3000 psi
-------------------------	--	----------

Anzeigen/Bedienelemente

LED grün		Power on
LED rot		Ausgang Status
LED rot/grün		Kurzschluss-/Überlastanzeige

Normenkonformität

Normen		EN 60947-5-2
--------	--	--------------

Umgebungsbedingungen

Umgebungstemperatur		-25 ... 70 °C (-13 ... 158 °F)
---------------------	--	--------------------------------

Mechanische Daten

Anschlussart		Gerätestecker 7/8"-16 UN, 3-polig
Schutzart		IP67
Material		Gehäuse: Zink Sonde: Aluminium
Hinweis		X = 0.837 in (21.3 mm)

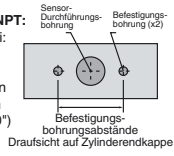
Zulassungen und Zertifikate

UL-Zulassung		cULus Listed, General Purpose
CSA-Zulassung		cCSAus Listed, General Purpose

Montagebohrungen vom Typ NPT:

NPT-Typen für 1000 und 3000 psi:

Für die Befestigungsschrauben muss ein Innengewinde der Abmessungen 1/4"-20 vorhanden sein. Die Mindest-Eingreiftiefe im Gewinde beträgt 6,35 mm (0,250"). Der Abstand der Bohrungen beträgt von Mitte zu Mitte 35 mm.

**Befestigungsschrauben:**

bei den standardmäßigen 1000- und 3000-psi-Modelle werden zwei selbstsichernde 1/4"-20 Innensechskantschrauben (im Lieferumfang enthalten) verwendet. Empfohlenes Anzugsdrehmoment:

Wichtig!

Bei Verwendung von Distanzscheiben muss ein Mindestgewindeeingriff der Befestigungsschrauben von 6,35 mm (0,250") eingehalten werden.