



Marque de commande

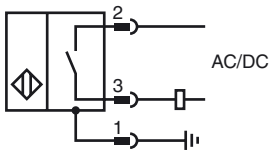
NJ2-D-US-0.837-V93

Détecteur de proximité cylindrique

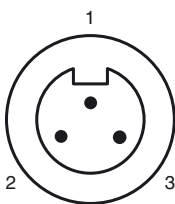
Caractéristiques

- **bifilaire AC/DC**
- **Utilisation sur les machines à souder**
- **Portée 2 mm**
- **Résistant à la pression jusqu'à 3000 psi**

Connection



Pinout



Couleur des fils

- 1 | GN
- 2 | BK
- 3 | WH

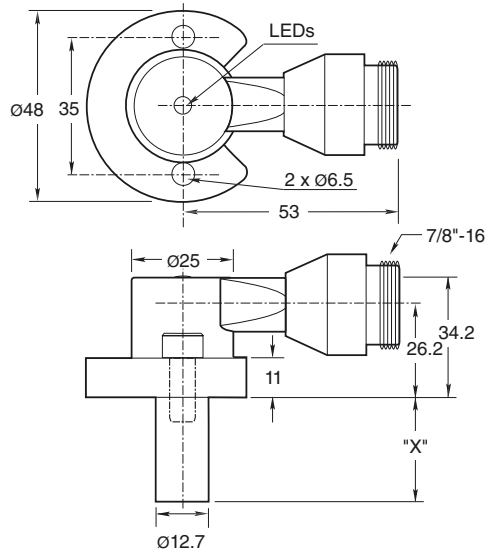
Accessoires

V93-G-YE2M-STOOW

SPACER 0.160 TO 0.375 : X.XXX"

Rondelle d'écartement pour détecteurs cylindriques

Dimensions



Caractéristiques techniques

Caractéristiques générales

Fonction de l'élément de commutation	Normalement ouvert
Portée nominale s_n	2 mm
Montage	noyable
Polarité de sortie	C.A./C.C. à fermeture
Portée de travail s_a	0 ... 1,62 mm
Facteur de réduction r_{AI}	0,4
Facteur de réduction $r_{1,4301}$	0,85

Valeurs caractéristiques

Tension d'emploi U_B	20 ... 250 V C.A./C.C.
Fréquence de commutation f	0 ... 20 Hz
Course différentielle H	10 ... 20 % 15 typ.
Protection contre l'inversion de polarité	oui
Protection contre les courts-circuits	oui
Chute de tension U_d	≤ 7 V

Courant à l'appel (20 ms, 0,1 Hz)	≤ 3 A
Courant d'emploi I_L	8 ... 300 mA
Courant résiduel I_r	$\leq 1,7$ mA

Intensité du champ magnétique, champs alternatifs	250 mT
Intensité du champ magnétique, champs continus	100 mT

Valeurs limites

pression de service dynamique	3000 psi
-------------------------------	----------

Eléments de visualisation/réglage

LED verte	Power on
LED rouge	Statut de sortie
LED rouge/verte	Affichage court-circuit/surcharge

Conformité aux normes

Normes	EN 60947-5-2
--------	--------------

Conditions environnementales

Température ambiante	-25 ... 70 °C (-13 ... 158 °F)
----------------------	--------------------------------

Caractéristiques mécaniques

Type de raccordement	Connecteur 7/8"-16 UN , 3 broches
Mode de protection	IP67
Matériau	Boîtier : zinc Sonde : Aluminium
Remarque	X = 0,837 pouces (21,3 mm)

Agréments et certificats

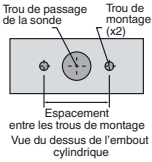
Agrément UL	cULus Listed, General Purpose
Homologation CSA	cCSAus Listed, General Purpose

Date de publication: 2012-05-03 16:10 Date d'édition: 2012-05-03 906572_fra.xml

Trous de montage de type NPT

Types NPT 1000 et 3000 psi :
Le filetage du trou de montage doit être 1/4" - 20.


La profondeur minimum de filetage en prise est 0.250" (6,35 mm) L'espacement entre les trous est de 35 mm (du centre au centre) :



Vis de montage :

les modèles standard 1000 et 3000 psi utilisent deux vis autobloquantes à tête cylindrique à trou 1/4" - 20 (fournies). Couple de serrage recommandé : 150 In lb (16,95 N-m).

Important :

 en cas d'utilisation d'entretoises, veiller à maintenir le filetage en prise de montage minimum de 0,250" (6,35 mm).