



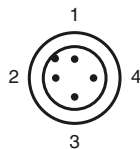
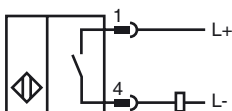
Codifica d'ordine

NCN50-FP-Z3-P4-V1

Caratteristiche

- 50 mm non allineato

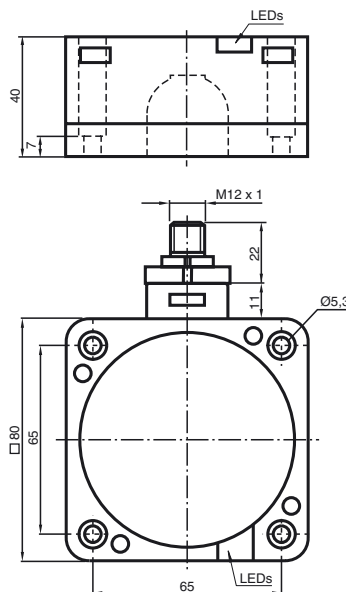
Allacciamento



Colori dei conduttori secondo la EN 60947-5-2

- | | |
|---|----|
| 1 | BN |
| 2 | WH |
| 3 | BU |
| 4 | BK |

Dimensioni



Dati tecnici

Dati generali

Funzione di un elemento di commutazione	Contatto NODC
Distanza di comando misura	s_n 50 mm
Montaggio incorporato	non incorporab.
Polarità d'uscita	DC
Distanza di comando sicura	s_a 0 ... 40,5 mm
Fattore di riduzione r_{AI}	0,4
Fattore di riduzione r_{Cu}	0,35
Fattore di riduzione r_{V2A}	0,8

Dati specifici

Tensione di esercizio	U_B	10 ... 60 V
Frequenza di commutazione	f	0 ... 80 Hz
Isteresi	H	0 ... 20 tipico 5 %
Protezione da scambio di polarità		tolleranza
Protezione da cortocircuito		a fasi
Caduta di tensione	U_d	≤ 6 V
Corrente di esercizio	I_L	2 ... 200 mA
Corrente residua	I_r	0,4 ... 1 mA tipico 0,6 mA
Display stato elettrico		LED, giallo

Condizioni ambientali

Temperatura ambiente	-25 ... 70 °C (-13 ... 158 °F)
Temperatura di magazzino	-25 ... 85 °C (-13 ... 185 °F)

Dati meccanici

Tipo di collegamento	Connettore a spina M12 x 1 , 4 poli
Materiale della scatola	PBT/metallo
Superficie anteriore	PBT
Classe di protezione	IP67

Conformità alle norme e alle direttive

Conformità alle norme	
Norme	EN 60947-5-2:2007 IEC 60947-5-2:2007

Omologazioni e certificati

omologazione UL	cULus Listed, General Purpose
Omologazione CSA	cCSAus Listed, General Purpose

Data di edizione: 2010-06-17 13:55 Data di stampare: 2010-06-17 906232_ITA.xml