



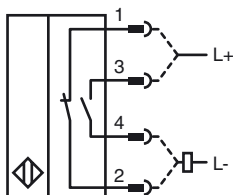
### Orderbenämning

NCN50-FP-Z2-P4-V1

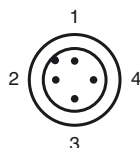
### Kännetecken

- 50 mm ej i plan

### Anslutning



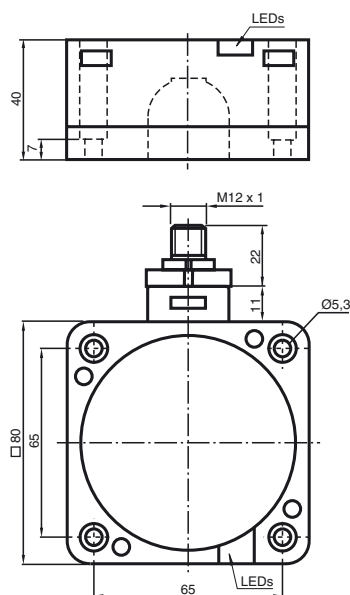
### Pinout



Tråd färger enligt EN 60947-5-2

1	BN
2	WH
3	BU
4	BK

### Avmätning



### Tekniska data

#### Allmänna data

Utgångsfunktion		DC slutare/öppnare
Känslavstånd	$s_n$	50 mm
Installation		ej i samma plan
Utgångstyp		DC
Garanterat känslavstånd	$s_a$	0 ... 40,5 mm
Reduktionsfaktor $r_{AI}$		0,4
Reduktionsfaktor $r_{Cu}$		0,35
Reduktionsfaktor $r_{V2A}$		0,8

#### Specifikationer

Arbetsspänning	$U_B$	10 ... 60 V
Kopplingsfrekvens	$f$	0 ... 80 Hz
Hysteres	$H$	0 ... 20 typ. 5 %
Polaritetsskydd		tolerant mot felaktig polning
Kortslutningsskydd		pulserande
Spänningsfall	$U_d$	$\leq 6$ V
Arbetsström	$I_L$	2 ... 200 mA
Läckström	$I_r$	0,4 ... 1 mA typ. 0,6 mA
Funktions indikering		LED, gul

#### Omgivningsförhållande

Omgivningstemperatur	-25 ... 70 °C (-13 ... 158 °F)
Lagringstemperatur	-25 ... 85 °C (-13 ... 185 °F)

#### Mekaniska data

Anslutnings typ	Kontakt M12 x 1, 4-polig
Kapslingsmaterial	PBT/metall
Avkännings yta	PBT
Skyddsklass	IP67

#### Norm- och riktlinjekonformitet

Normkonformitet	
Normer	EN 60947-5-2:2007 IEC 60947-5-2:2007

#### Godkännanden och certifikat

UL-godkännande	cULus Listed, General Purpose
CSA-godkännande	cCSAus Listed, General Purpose