



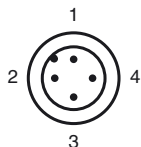
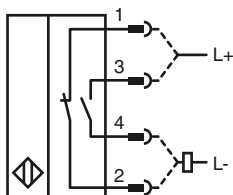
Designação para encomenda

NCN50-FP-Z2-P4-V1

Características

- 50 mm não nivelado

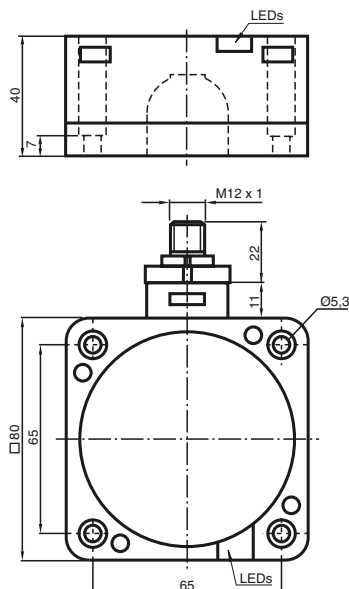
Ligação



Fios cores de acordo com a EN 60947-5-2

1	BN
2	WH
3	BU
4	BK

Dimensões



Dados técnicos

Dados gerais

Função do elemento de comutação	DCContacto de trabalho/contacto de ruptura
Intervalo de comutação	s_n 50 mm
Montagem	não nivelado
Polaridade de saída	DC
Intervalo seguro de comutação	s_a 0 ... 40,5 mm
Factor de redução r_{AI}	0,4
Factor de redução r_{Cu}	0,35
Factor de redução r_{V2A}	0,8

Dados característicos

Tensão de funcionamento	U_B	10 ... 60 V
Frequência de comutação	f	0 ... 80 Hz
Histerese	H	0 ... 20 tipo 5 %
Protecção contra as inversões da polaridade		tolerância de polaridade
Protecção contra curto-circuito		cíclico
Queda de tensão	U_d	≤ 6 V
Corrente de funcionamento	I_L	2 ... 200 mA
Corrente residual	I_r	0,4 ... 1 mA tipo 0,6 mA
Indicação do estado de comutação		LED, amarelo

Condições ambiente

Temperatura ambiente	-25 ... 70 °C (-13 ... 158 °F)
Temperatura de armazenamento	-25 ... 85 °C (-13 ... 185 °F)

Dados mecânicos

Tipo de saída	Conector do aparelho M12 x 1 , 4 pinos
Material da caixa	PBT/Metal
Superfície frotal	PBT
Tipo de protecção	IP67

Conformidade de directivas e normas

Conformidade com as normas	
Normas	EN 60947-5-2:2007 IEC 60947-5-2:2007

Autorizações certificados

Autorização UL	cULus Listed, General Purpose
Autorização CSA	cCSAus Listed, General Purpose