



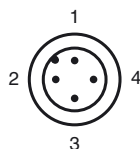
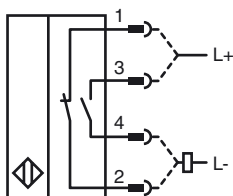
Opis zamówienia

NCN50-FP-Z2-P4-V1

Opis zamówienia

- 50 mm niezabudowany

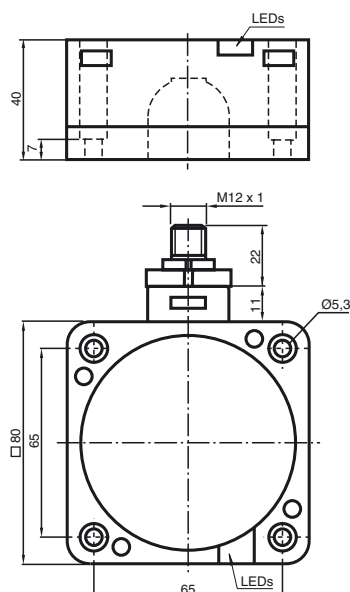
Przyłącze



Drut kolory wg EN 60947-5-2

1	BN
2	WH
3	BU
4	BK

Wymiary



Dane techniczne

Dane ogólne

Funkcja elementów przełączających	DC	NO/NC
Nominalny zasięg działania	s_n	50 mm
Instalacja	niezabudowany	
Polaryzacja wyjściowa	DC	
Zapewniony dystans działania	s_a	0 ... 40,5 mm
Współczynnik redukcji r_{AI}	0,4	
Współczynnik redukcji r_{Cu}	0,35	
Współczynnik redukcji r_{V2A}	0,8	

Parametry

Napięcie robocze	U_B	10 ... 60 V
Częstotliwość przełączania	f	0 ... 80 Hz
histereza	H	0 ... 20 zwykle 5 %
Ochrona przed złą polaryzacją	tolerancyjny na złą polaryzację	
Ochrona przed zwarciami	pulsująca	
spadek napięcia	U_d	≤ 6 V
Prąd roboczy	I_L	2 ... 200 mA
Prąd resztkowy	I_r	0,4 ... 1 mA zwykle 0,6 mA
Wskaźnik stanu przełączenia	Żółta dioda	

Warunki otoczenia

Temperatura otoczenia	-25 ... 70 °C (-13 ... 158 °F)
Temperatura składowania	-25 ... 85 °C (-13 ... 185 °F)

Dane mechaniczne

Schemat połączenia	Wtyczka przyrządowa M12 x 1, 4-stykowy
Materiał obudowy	PBT/metal
Powierzchnia pomiarowa	PBT
Rodzaj ochrony	IP67

Zgodność norm i dyrektyw

Zgodność norm	
Normy	EN 60947-5-2:2007 IEC 60947-5-2:2007

Zezwolenia i certyfikaty

Certyfikat UL	cULus Listed, General Purpose
Certyfikat CSA	cCSAus Listed, General Purpose