



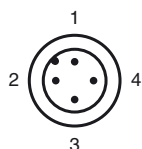
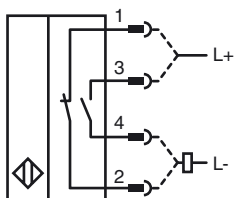
Codifica d'ordine

NCN50-FP-Z2-P4-V1

Caratteristiche

- 50 mm non allineato

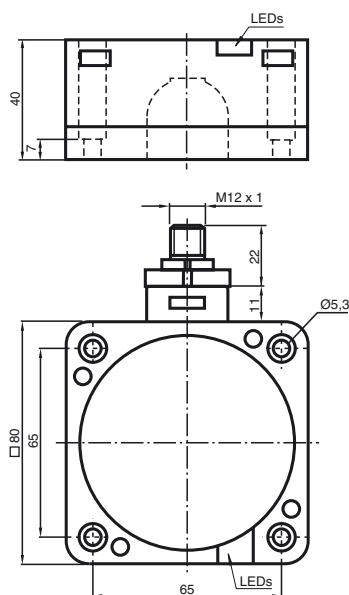
Allacciamento



Colori dei conduttori secondo la EN 60947-5-2

- 1 | BN
- 2 | WH
- 3 | BU
- 4 | BK

Dimensioni



Dati tecnici

Dati generali

Funzione di un elemento di commutazione	Contatto NO/contatto NCDC
Distanza di comando misura	s_n 50 mm
Montaggio incorporato	non incorporab.
Polarità d'uscita	DC
Distanza di comando sicura	s_a 0 ... 40,5 mm
Fattore di riduzione r_{AI}	0,4
Fattore di riduzione r_{Cu}	0,35
Fattore di riduzione r_{V2A}	0,8

Dati specifici

Tensione di esercizio	U_B 10 ... 60 V
Frequenza di commutazione	f 0 ... 80 Hz
Isteresi	H 0 ... 20 tipico 5 %
Protezione da scambio di polarità	tolleranza
Protezione da cortocircuito	a fasi
Caduta di tensione	U_d ≤ 6 V
Corrente di esercizio	I_L 2 ... 200 mA
Corrente residua	I_r 0,4 ... 1 mA tipico 0,6 mA
Display stato elettrico	LED, giallo

Condizioni ambientali

Temperatura ambiente	-25 ... 70 °C (-13 ... 158 °F)
Temperatura di magazzino	-25 ... 85 °C (-13 ... 185 °F)

Dati meccanici

Tipo di collegamento	Connettore a spina M12 x 1 , 4 poli
Materiale della scatola	PBT/metallo
Superficie anteriore	PBT
Classe di protezione	IP67

Conformità alle norme e alle direttive

Conformità alle norme	
Norme	EN 60947-5-2:2007 IEC 60947-5-2:2007

Omologazioni e certificati

omologazione UL	cULus Listed, General Purpose
Omologazione CSA	cCSAus Listed, General Purpose

Data di edizione: 2010-11-20 16:10 Data di stampare: 2010-11-20 906231_ITA.xml