



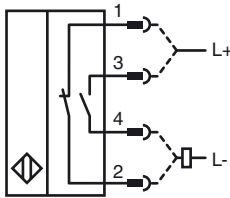
Bestellbezeichnung

NCN50-FP-Z2-P4-V1

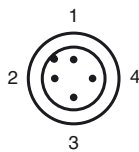
Merkmale

- 50 mm nicht bündig

Anschluss



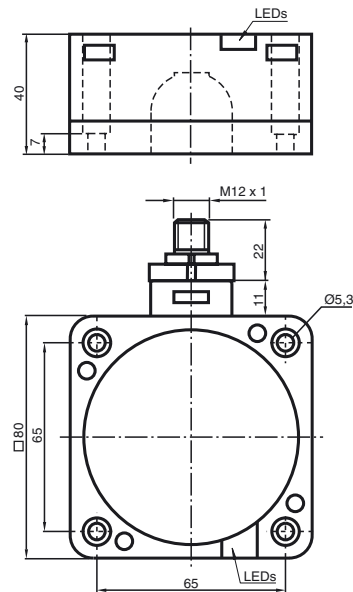
Pinbelegung



Adernfarben gemäß EN 60947-5-2

1	BN
2	WH
3	BU
4	BK

Abmessungen



Technische Daten

Allgemeine Daten

Schaltfunktion	DC	Schließer/Öffner
Schaltabstand	s_n	50 mm
Einbau		nicht bündig
Ausgangspolarität		DC
Gesicherter Schaltabstand	s_a	0 ... 40,5 mm
Reduktionsfaktor r_{Al}		0,4
Reduktionsfaktor r_{Cu}		0,35
Reduktionsfaktor r_{V2A}		0,8

Kenndaten

Betriebsspannung	U_B	10 ... 60 V
Schaltfrequenz	f	0 ... 80 Hz
Hysterese	H	0 ... 20 typ. 5 %
Verpolschutz		verpoltolerant
Kurzschlusschutz		taktend
Spannungsfall	U_d	≤ 6 V
Betriebsstrom	I_L	2 ... 200 mA
Reststrom	I_r	0,4 ... 1 mA typ. 0,6 mA
Schaltzustandsanzeige		LED, gelb

Umgebungsbedingungen

Umgebungstemperatur	-25 ... 70 °C (-13 ... 158 °F)
Lagertemperatur	-25 ... 85 °C (-13 ... 185 °F)

Mechanische Daten

Anschlussart	Gerätestecker M12 x 1, 4-polig
Gehäusematerial	PBT/Metall
Stirnfläche	PBT
Schutzart	IP67

Normen- und Richtlinienkonformität

Normenkonformität	
Normen	EN 60947-5-2:2007 IEC 60947-5-2:2007

Zulassungen und Zertifikate

UL-Zulassung	cULus Listed, General Purpose
CSA-Zulassung	cCSAus Listed, General Purpose