



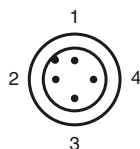
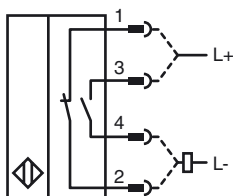
### Objednávací název

NCN50-FP-Z2-P4-V1

### Vlastnosti

- 50 mm ne v jedné rovině

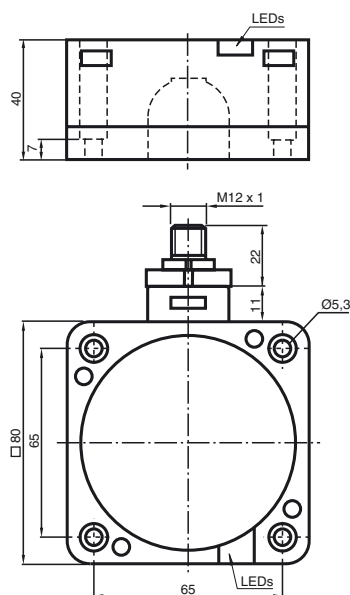
### Připojení



Wire barev dle EN 60947-5-2

1	BN
2	WH
3	BU
4	BK

### Rozměry



### Technická data

#### Všeobecné specifikace

Funkce spínacího prvku		DCspínací/rozpínací kontakt
Spínací vzdálenost	$s_n$	50 mm
Montáž		ne v jedné rovině
Polarita výstupu		stejnoseměrné
Pracovní rozsah	$s_a$	0 ... 40,5 mm
Redukční součinitel $r_{Al}$		0,4
Redukční součinitel $r_{Cu}$		0,35
Redukční součinitel $r_{nerez\ ocel\ V2A}$		0,8

#### Charakteristické hodnoty

Provozní napětí	$U_B$	10 ... 60 V
Spínací frekvence	$f$	0 ... 80 Hz
Hystereze	$H$	0 ... 20 typ. 5 %
Ochrana proti přepólování		snázející přepólování
Ochrana proti zkratu		pulsní kontrola
Pokles napětí	$U_d$	$\leq 6$ V
Provozní proud	$I_L$	2 ... 200 mA
Zbytkový proud	$I_r$	0,4 ... 1 mA typ. 0,6 mA
Indikace stavu sepnutí		LED dioda, žlutá

#### Okolní podmínky

Teplota okolí	-25 ... 70 °C (-13 ... 158 °F)
Teplota při skladování	-25 ... 85 °C (-13 ... 185 °F)

#### Mechanické specifikace

Typ připojení	Přístrojový konektor M12 x 1, 4 vývody
Materiál pouzdra	Polybutyltereftalát/kov
Čelní plocha	Polybutyltereftalát
Třída ochrany	IP67

#### Shoda s normami a směrnici

Soulad s normami	
Normy	EN 60947-5-2:2007 IEC 60947-5-2:2007

#### Schválení a certifikáty

Schválení UL	cULus Listed, General Purpose
Schválení CSA	cCSAus Listed, General Purpose