



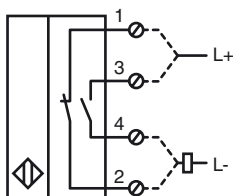
Orderbenämning

NCN50-FP-Z2-P4

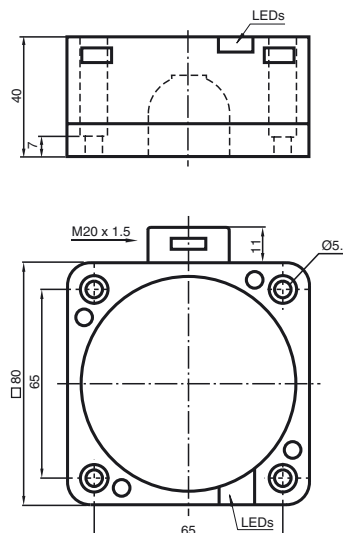
Kännetecken

- 50 mm ej i plan
-
- Inbyggingsmontage

Anslutning



Avmätning



Tekniska data

Allmänna data

Utgångs funktion		DC slutare/öppnare
Känslavstånd	s_n	50 mm
Installation		ej i samma plan
Utgångs typ		DC
Garanterat känslavstånd	s_a	0 ... 40,5 mm
Reduktionsfaktor r_{AI}		0,4
Reduktionsfaktor r_{Cu}		0,35
Reduktionsfaktor r_{V2A}		0,8

Specifikationer

Arbetsspänning	U_B	10 ... 60 V
Kopplingsfrekvens	f	0 ... 80 Hz
Hysteres	H	0 ... 20 typ. 5 %
Polaritetsskydd		tolerant mot felaktig polning
Kortslutningsskydd		pulserande
Spänningsfall	U_d	≤ 6 V
Arbetsström	I_L	2 ... 200 mA
Läckström	I_r	0,4 ... 1 mA typ. 0,6 mA
Funktions indikering		LED, gul

Omgivningsförhållande

Omgivningstemperatur	-25 ... 70 °C (-13 ... 158 °F)
Lagringstemperatur	-25 ... 85 °C (-13 ... 185 °F)

Mekaniska data

Anslutnings typ	Skruvklämmor
Ledartvärsnitt	taktad upp till 2,5 mm ²
Kapslingsmaterial	PBT/metall
Avkännings yta	PBT
Skyddsklass	IP67

Norm- och riktlinjekonformitet

Normkonformitet	
Normer	EN 60947-5-2:2007 IEC 60947-5-2:2007

Godkännanden och certifikat

UL-godkännande	cULus Listed, General Purpose
CSA-godkännande	cCSAus Listed, General Purpose
CCC-godkännande	Produkter, vars max. driftspänning är ≤ 36 V, kräver inget godkännande och har därför ingen CCC-märkning.