



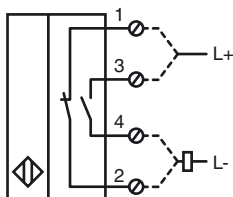
Referencia de pedido

NCN50-FP-Z2-P4

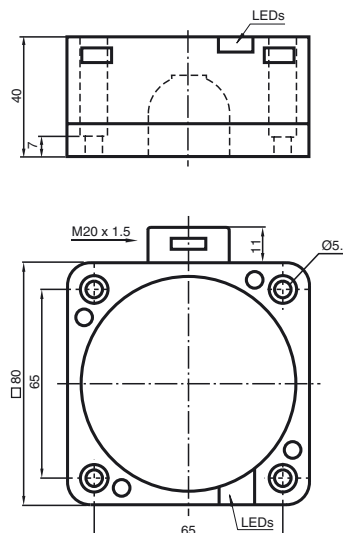
Características

- 50 mm no enrasado
- 2 hilos DC
- Montaje de instalación

Conexión



Dimensiones



Datos técnicos

Datos generales

Función del elemento de conmutación	CC	N.A./N.C.
Distancia de conmutación de medición s_n	50 mm	
Instalación	no enrasado	
Polaridad de salida	CC	
Distancia de conmutación asegurada s_a	0 ... 40,5 mm	
Factor de reducción r_{AI}	0,4	
Factor de reducción r_{Cu}	0,35	
Factor de reducción r_{V2A}	0,8	

Datos característicos

Tensión de trabajo U_B	10 ... 60 V
Frecuencia de conmutación f	0 ... 80 Hz
Histéresis H	0 ... 20 tip. 5 %
Protección contra la inversión de polaridad	no polarizado
Protección contra cortocircuito	sincronizado
Caída de tensión U_d	≤ 6 V
Corriente de trabajo I_L	2 ... 200 mA
Corriente residual I_r	0,4 ... 1 mA tip. 0,6 mA
Indicación del estado de conmutación	LED, amarillo

Condiciones ambientales

Temperatura ambiente	-25 ... 70 °C (-13 ... 158 °F)
Temperatura de almacenaje	-25 ... 85 °C (-13 ... 185 °F)

Datos mecánicos

Tipo de conexión	Terminales de rosca
Sección transversal	hasta 2,5 mm ²
Material de la carcasa	PBT/Metal
Superficie frontal	PBT
Tipo de protección	IP67

Conformidad con Normas y Directivas

Conformidad con estándar	
Estándar	EN 60947-5-2:2007 IEC 60947-5-2:2007

Autorizaciones y Certificados

Autorización UL	cULus Listed, General Purpose
Homologación CSA	cCSAus Listed, General Purpose
Autorización CCC	Los productos cuya tensión de trabajo máx. ≤ 36 V no llevan el marcado CCC, ya que no requieren aprobación.