



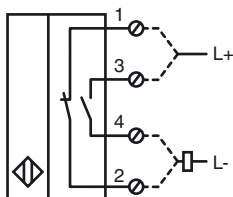
**Codifica d'ordine**

NCN50-FP-Z2-P4

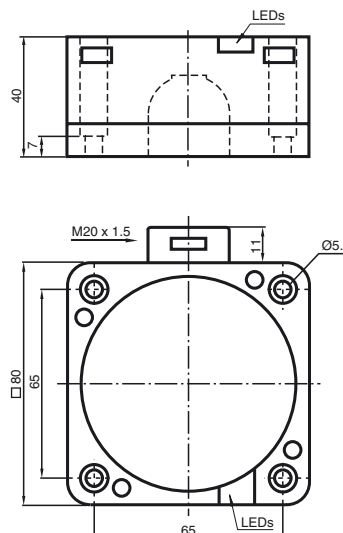
**Caratteristiche**

- 50 mm non allineato
- Schutz
- Montaggio ad incasso

**Allacciamento**



**Dimensioni**



**Dati tecnici**

**Dati generali**

|   |                           |
|---|---------------------------|
| Funzione di un elemento di commutazione | Contatto NO/contatto NCDC |
| Distanza di comando misura              | $s_n$ 50 mm               |
| Montaggio incorporato                   | non incorporab.           |
| Polarità d'uscita                       | DC                        |
| Distanza di comando sicura              | $s_a$ 0 ... 40,5 mm       |
| Fattore di riduzione $r_{AI}$           | 0,4                       |
| Fattore di riduzione $r_{Cu}$           | 0,35                      |
| Fattore di riduzione $r_{V2A}$          | 0,8                       |

**Dati specifici**

|                                   |                                  |
|-----------------------------------|----------------------------------|
| Tensione di esercizio             | $U_B$ 10 ... 60 V                |
| Frequenza di commutazione         | $f$ 0 ... 80 Hz                  |
| Isteresi                          | $H$ 0 ... 20 tipico 5 %          |
| Protezione da scambio di polarità | tolleranza                       |
| Protezione da cortocircuito       | a fasi                           |
| Caduta di tensione                | $U_d$ $\leq$ 6 V                 |
| Corrente di esercizio             | $I_L$ 2 ... 200 mA               |
| Corrente residua                  | $I_r$ 0,4 ... 1 mA tipico 0,6 mA |
| Display stato elettrico           | LED, giallo                      |

**Condizioni ambientali**

|                          |                                |
|--------------------------|--------------------------------|
| Temperatura ambiente     | -25 ... 70 °C (-13 ... 158 °F) |
| Temperatura di magazzino | -25 ... 85 °C (-13 ... 185 °F) |

**Dati meccanici**

|                         |                            |
|-------------------------|----------------------------|
| Tipo di collegamento    | Morsetti a vite            |
| Sezione filo            | fino a 2,5 mm <sup>2</sup> |
| Materiale della scatola | PBT/metallo                |
| Superficie anteriore    | PBT                        |
| Classe di protezione    | IP67                       |

**Conformità alle norme e alle direttive**

|                       |   |
|-----------------------|---|
| Conformità alle norme |   |
| Norme                 | EN 60947-5-2:2007<br>IEC 60947-5-2:2007 |

**Omologazioni e certificati**

|                  |  |
|------------------|--|
| omologazione UL  | cULus Listed, General Purpose  |
| Omologazione CSA | cCSAus Listed, General Purpose   |
| Omologazione CCC | I prodotti con tensione di esercizio $\leq$ 36 V non sono soggetti al regime di autorizzazione e pertanto non sono provvisti di marcatura CCC. |

Data di edizione: 2010-11-20 16:09 Data di stampare: 2010-11-20 906229\_ITA.xml